

# imc WAVE 2024

Was ist neu

Doc. Stand: 16.04.2024



---

## Haftungsausschluss

Diese Dokumentation wurde mit großer Sorgfalt erstellt und auf Übereinstimmung mit der beschriebenen Hard- und Software geprüft. Dennoch können Abweichungen und Fehler nicht ausgeschlossen werden, sodass wir für die vollständige Übereinstimmung keine Gewähr übernehmen.

Technische Änderungen bleiben vorbehalten.

## Copyright

© 2024 imc Test & Measurement GmbH, Deutschland

Diese Dokumentation ist geistiges Eigentum von imc Test & Measurement GmbH. imc Test & Measurement GmbH behält sich alle Rechte auf diese Dokumentation vor. Es gelten die Bestimmungen des "imc Software-Lizenzvertrags".

Die in diesem Dokument beschriebene Software darf ausschließlich gemäß der Bestimmungen des "imc Software-Lizenzvertrags" verwendet werden.

## Open Source Software Lizenzen

Einige Komponenten von imc-Produkten verwenden Software, die unter der GNU General Public License (GPL) lizenziert sind. Details finden Sie im About-Dialog.

Eine Auflistung der Open Source Software Lizenzen zu den imc Messgeräten finden Sie auf dem imc STUDIO/imc WAVE/imc STUDIO Monitor Installationsmedium im Verzeichnis "*Products\imc DEVICES\OSS*" bzw. "*Products\imc DEVICEcore\OSS*" bzw. "*Products\imc STUDIO\OSS*". Falls Sie eine Kopie der verwendeten GPL Quellen erhalten möchten, setzen Sie sich bitte mit unserem technischen Support in Verbindung.

# Inhaltsverzeichnis

<b>Update</b> .....	<b>4</b>
<b>Einleitung</b> .....	<b>5</b>
<b>imc WAVE 2024 R1</b> .....	<b>6</b>
1 Firmware und neue Hardware .....	6
1.1 Firmware imc DEVICES 2.17 R1 .....	6
1.2 Firmware imc DEVICEcore 3.7 R1 .....	7
2 Setup und Gerätesteuerung .....	8
3 imc Online FAMOS .....	10
4 Sonstige Optimierungen .....	10
<b>Weitere fehlende Komponenten und Funktionen zur Version 5.2</b> .....	<b>12</b>
<b>Archiv</b> .....	<b>13</b>
1 imc WAVE 2023 .....	13
1.1 Einleitung .....	13
1.2 imc WAVE 2023 R6 .....	13
1.3 imc WAVE 2023 R5 .....	18
1.4 imc WAVE 2023 R4 .....	23
1.5 imc WAVE 2023 R3 .....	30
1.6 imc WAVE 2023 .....	33
1.7 Update-Hinweise und Kompatibilität von 2022 auf 2023 .....	42
2 imc WAVE 2022 .....	42
2.1 Einleitung .....	42
2.2 imc WAVE 2022 R3 .....	43
2.3 imc WAVE 2022 R2 .....	52
2.4 imc WAVE 2022 R1 .....	57
2.5 Update-Hinweise und Kompatibilität von 5.2 auf 2022 .....	80
<b>Geräteübersicht</b> .....	<b>81</b>

# Update

Die Software umfasst neben der PC-Software imc WAVE (imc STUDIO) auch Komponenten, wie z.B. die Firmware- und Gerätetreiber-Pakete imc DEVICEcore und imc DEVICES. Diese werden mittels Firmware-Update auf die imc Geräte geladen. Bitte prüfen Sie regelmäßig, ob neue Software/Firmware-Versionen verfügbar sind und führen Sie ggf. ein Update durch, wenn Ihre imc WAVE (imc STUDIO) Version die Firmware unterstützt. Für weitere Informationen wenden Sie sich bitte an unseren technischen Support oder besuchen Sie die imc Website.

## Download-Links:

imc WAVE <https://www.imc-tm.de/imc-wave/software/>

## imc DEVICEcore und imc DEVICES als Treiber-Paket für imc WAVE

Die Treiber- und Firmware-Komponenten für imc Geräte sind in "imc DEVICEcore" und "imc DEVICES" enthalten. Für den Betrieb von imc Geräten unter imc WAVE ist daher mindestens eines der beiden Treiberpakete erforderlich.

- imc DEVICEcore: Für Geräte der [Firmware-Gruppe B<sub>81</sub>](#) - z.B. ARGUSfit, EOS
- imc DEVICES: Für Geräte der [Firmware-Gruppe A<sub>81</sub>](#) - z.B. CRONOS Familie, C-SERIE, SPARTAN, BUSDAQ

Beide Pakete können parallel installiert und betrieben werden. Die Software und die Geräte verwenden automatisch das passende Paket.



### Hinweis

### Kompatibilitäten zwischen imc WAVE und imc DEVICES

Für die Verwendung von imc DEVICES als Geräte-Treiber gibt es eine klare Zuordnung hinsichtlich der Kompatibilität von Versionen bzw. Versionsgruppen:

imc WAVE Version	zugeordnet Firmware / Versionsgruppe	zusätzlich kompatibel
2022	2.15	2.14
2023	2.16	2.14, 2.15
2024	2.17	2.14, 2.15, 2.16

**Für die Version 2024 gilt:** Die zugeordnete Versionsgruppe und alle älteren **Gruppen bis 2.14** sind kompatibel zur verwendeten imc WAVE-Version.

## Einleitung

Bei der Entwicklung von imc WAVE 2024 wurden verschiedene Schwerpunkte gesetzt. Auf den folgenden Seiten finden Sie eine genaue Auflistung und Beschreibung der Änderungen.

Das imc-Team wünscht Ihnen viel Erfolg bei der Umsetzung Ihrer Messaufgaben mit imc WAVE.

# imc WAVE 2024 R1

## 1 Firmware und neue Hardware

Die imc WAVE (imc STUDIO) Version wurde mit folgenden Firmware- und Gerätetreiber-Paketen herausgegeben:

- [Firmware imc DEVICES 2.17 R1](#) 
- [Firmware imc DEVICEcore 3.7 R1](#) 

### 1.1 Firmware imc DEVICES 2.17 R1

Neben kleineren Fehlerbehebungen wurden folgende wichtige Verbesserungen durchgeführt:

Bereich	Beschreibung
imc Online FAMOS	Die Icons innerhalb des imc Online FAMOS-Editors wurden aktualisiert. Sie entsprechen nun dem neuen Design von imc DEVICEcore.
imc PROFIBUS Configurator	Der Installer für den imc PROFIBUS configurator kann wieder ausgeführt werden.

## 1.2 Firmware imc DEVICEcore 3.7 R1

### Hardware

#### 4-kanaliger Messverstärker für DMS, Brückenmodus und Spannung

Der B-4 aus der imc ARGUSfit Serie ist ein 4-kanaliger Messverstärker. Er kann in Verbindung mit einem imc ARGUSfit System verwendet werden und wird mit seinem Gehäuse direkt an dieses angedockt.

Individuell isolierte, aufbereitete und konfigurierbare Differenz-Kanäle erfassen:

- DMS, Brückensensoren und Potentiometer
- Spannung (25 mV bis 10 V)
- Aktive Wandler, die eine Spannungsversorgung benötigen



imc ARGUSfit-B-4

#### imc ARGUSfit-B-4 - auf einen Blick

- Kanalweise isolierte Messeingänge, individuelle Filter und ADCs
- Softwareseitig umschaltbare Viertelbrückenergänzung mit 120  $\Omega$ , 350  $\Omega$  und 1 k $\Omega$
- Brücken- und Sensorversorgung, Kanalweise individuell einstellbar
- Brückenspeisung von 5 V bis zu 0,5 V
- Sensorversorgung für aktive spannungsgespeiste Wandler bis zu +15 V
- 40 kHz Bandbreite bei max. 100 kSps/Kanal Abtastrate
- Grafischer Konfigurationsassistent zur Einstellung der DMS-Modi
- Messbereiche und Abtastraten individuell wählbar (in 1-, 2-, 5-Schritten)
- 24 Bit Digitalisierung, interne Verarbeitung und Datenauflösung
- Robust, klein und kompakt: klickbar an imc ARGUSfit Systeme

### Sonstige Optimierungen

Neben kleineren Fehlerbehebungen wurden folgende wichtige Verbesserungen durchgeführt:

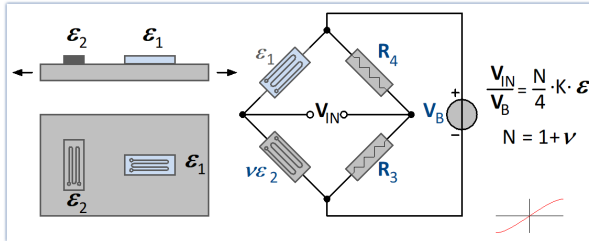
Bereich	Beschreibung
Firmware	Wenn das Firmware-Update erfolgreich durchgeführt wurde, schließt sich der Dialog nach einigen Sekunden automatisch.
CAN-FD	<ul style="list-style-type: none"> <li>• Skalierungsoffset: Bei der Konfiguration von Integer-Variablen können nun negative Offset-Werte eingegeben werden.</li> <li>• Die Botschaft-ID kann nun als Hexzahl mit dem Zusatz "h" eingegeben werden, z.B. "7FFh". Der Assistent zeigt anschließend den umgerechneten Dezimalwert an. Die Eingabe in Form von 0x7ff wird nicht unterstützt.</li> <li>• imc ARGUSfit CAN-FD sendete im klassischen CAN-Modus immer 8 Bytes. Nun wird korrekt die eingestellte Anzahl von Datenbytes gesendet.</li> <li>• Die Plausibilitätsprüfung erkennt nun ungültige Namen mit verbotenen Sonderzeichen.</li> </ul>

## 2 Setup und Gerätsteuerung

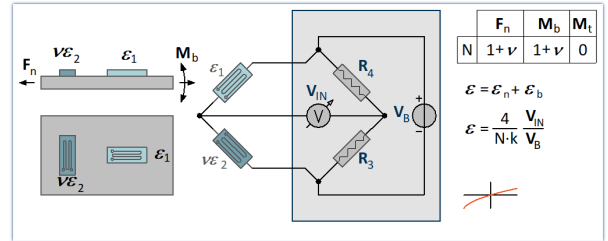


### Die DMS-Messmodi wurden aktualisiert

Die Texte und Grafiken wurden überarbeitet. An den Grafiken ist nun u.a. erkennbar, was im Gerät vorhanden ist und was nach dem Stecker angeschlossen sein muss.



Alte Grafik für die Poisson-Halbrücke



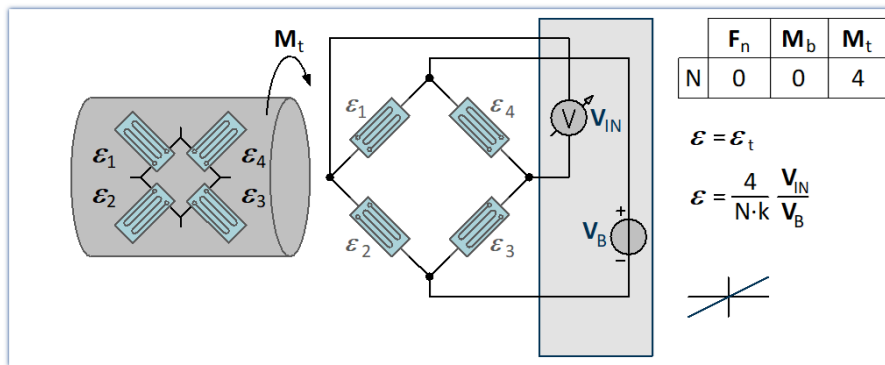
Neues Grafik für die Poisson-Halbrücke



### Neue DMS-Messmodi für den neuen Verstärker "ARGFT/B-4"

#### Vollbrücke zur Torsionsmessung

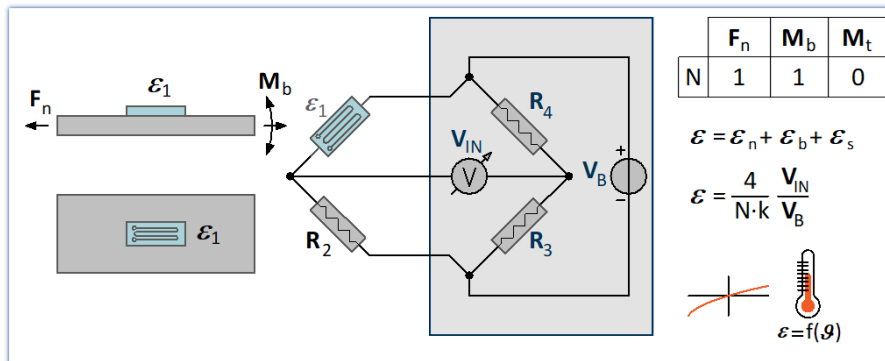
Diese Brücken-Schaltung verwendet eine Vollbrücke mit vier aktiven DMS, die jeweils in einem Winkel von 45° zur Hauptachse der Struktur appliziert sind. Durch diese Schaltung ergibt sich eine hohe Empfindlichkeit bei guter Kompensation des Temperatureinflusses. Sie ist unempfindlich gegen Zug bzw. Druck, Biegung und Temperaturänderungen.



Vollbrücke zur Torsionsmessung

#### Viertelbrücke - extern ergänzt

Diese Brücken-Schaltung verwendet einen aktiven DMS und einen externen Ergänzungswiderstand zur Dehnungsmessung von Zug bzw. Druck oder Biegung. Der DMS befindet sich im uniaxialen Spannungsfeld auf dem Messobjekt. Dieser DMS wird durch zwei passive Widerstände im Modul (interne Ergänzungswiderstände) zur Vollbrücke ergänzt.

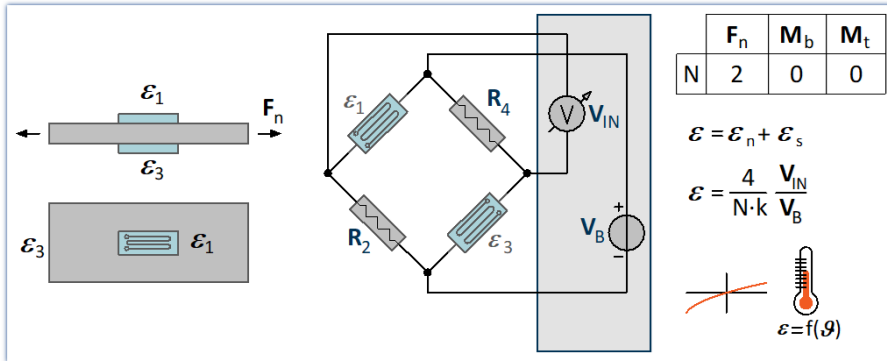


Viertelbrücke - extern ergänzt



**Diagonalbrücke mit zwei DMS in uniaxialer Richtung (Zug, Druck)**

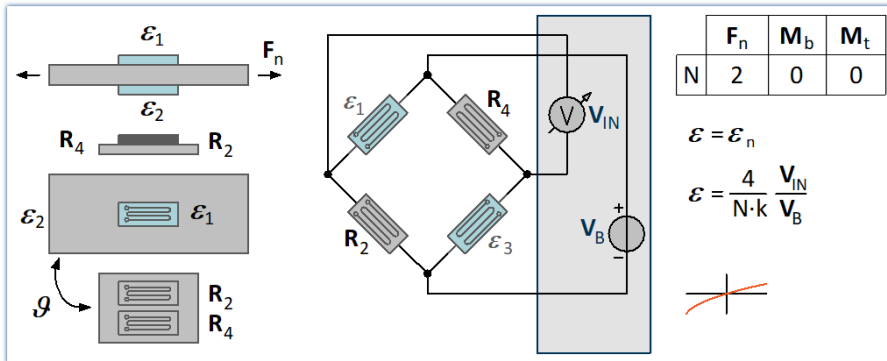
Diese Brücken-Schaltung verwendet zwei aktive DMS auf diagonal gegenüberliegenden Seiten der Struktur (*diagonal verschaltet*) zur Dehnungsmessung von Zug bzw. Druck.



Diagonalbrücke mit zwei DMS in uniaxialer Richtung (Zug, Druck)

**Diagonalbrücke - temperaturkompensiert**

Diese Brücken-Schaltung verwendet zwei aktive DMS, die diagonal verschaltet sind und sich auf diagonal gegenüberliegenden Seiten der Struktur befinden zur Dehnungsmessung von Zug bzw. Druck. Sie sind durch zwei passive DMS ergänzt, die auf einer zweiten Struktur gleichen Materials und gleicher Temperatur appliziert sind, um den Temperatureinfluss zu kompensieren.



Diagonalbrücke - temperaturkompensiert

## 3 imc Online FAMOS



### Zielabtastzeit anstelle eines Reduktionsfaktors

Die Funktionen LEQ und ABCRating sind mit einem optionalen Parameter versehen worden.

Statt der Angabe eines Reduktionsfaktors kann auch die Angabe einer Zielabtastzeit möglich sein. Diese muss eine Abtastzeit sein, die sich aus einem zulässigen ganzzahligen Reduktionsfaktor ergäbe.

### Vordefinierte Konstanten

In imc Online FAMOS können nun vordefinierte Konstanten verwendet werden.

Konstanten	Beschreibung
e	Eulersche Zahl e
InDegr	Konstante zum Wandeln vom Bogenmaß nach Grad
InRad	Konstante zum Wandeln von Grad nach Bogenmaß
PI	Kreiszahl PI
PI2	2 * Kreiszahl PI

## 4 Sonstige Optimierungen

Neben kleineren Fehlerbehebungen wurden folgende wichtige Verbesserungen durchgeführt:

Bereich	Beschreibung
imc WAVE Strukturanalysator	UFF Export: Der FRF-Phasengang lag im Wertebereich $[-\pi/2, \pi/2]$ . Der Bereich wurde auf $[-\pi, \pi]$ korrigiert.
Gerätesteuerung	<ul style="list-style-type: none"> <li>Namenskonflikte zwischen Geräten verschiedener Firmwaregruppen werden nun korrekt behandelt und nach deren Lösung kann die Messung korrekt gestartet werden.</li> <li>Die Wiederverbindung zur laufenden Messung ist nur bei imc-Geräten möglich. Bei Fremdgeräten führt dies nicht mehr zu Fehlermeldungen. Fremdgeräte können nach dem Wiederverbinden einzeln gestartet werden.</li> <li>Verbesserung der Darstellung der Trigger-Seite: Die Tabelle passt sich automatisch an die Fensterbreite an, so dass längere Kanalnamen besser dargestellt werden.</li> <li>Verbesserungen bei der 4K-Darstellung Die kombinierten Spalten in den Gerätekonfigurationstabellen (Setup) werden nun korrekt dargestellt. Bisher überlappten sich die Spalten.</li> </ul>
Daten-Browser	<p>Damit der Zugriff auf die Variablen in den meisten Fällen ohne viele Aktionen möglich ist, wurde das Expandierverhalten im Daten-Browser verbessert.</p> <ul style="list-style-type: none"> <li>"Analoge Kanäle" unter "Current Measurement" wird von Anfang an aufgeklappt.</li> <li>Bei der Suche nach Namen wird automatisch alles aufgeklappt, was das Suchergebnis enthält.</li> </ul>
Metadaten	<ul style="list-style-type: none"> <li>Die Metadaten der DI-Bits wurden nicht in der Mess-Datei gespeichert. Nun werden die Metadaten korrekt gespeichert. Eine Ausnahme bilden die Metadaten der Ports. Diese werden nicht in der Mess-Datei gespeichert. Grund: Der Port wird nicht als eigene Datei gespeichert, sondern nur die Bits.</li> <li>Dropdown-Liste im Daten-Browser für Metadaten spalten bietet neue Kanalmetadaten direkt an. Bisher war ein Neustart erforderlich.</li> </ul>

Bereich	Beschreibung
Variablen	Wurde der Wert einer Variablen auf dem PC und unmittelbar danach auf dem Gerät über imc Online FAMOS geändert, konnte es vorkommen, dass die Wertänderung auf dem Gerät nicht auf dem PC ankam. Der Anzeigewert auf einem Widget wich somit vom tatsächlichen Wert auf dem Gerät ab.
Transfer nach imc FAMOS	Beim Transfer nach imc FAMOS von zeitgestempelten Daten kam es zu einem Absturz von imc WAVE.
Python-Kommando	Das Verhalten im Fehlerfall wurde verbessert. <ul style="list-style-type: none"> <li>• Wenn "<i>imcVariables</i>" als Input- oder Output-Variable angegeben wird, liefert das Kommando einen Fehler und bricht ab.</li> <li>• Im Fehlerfall wird die Zeile des PythonScripts im Sequencer orange (Warnung) oder rot (Fehler) eingefärbt. Im Logbuch erscheint wie bisher die Fehlermeldung.</li> <li>• Falls eine Variable nicht nach Python oder von Python nach imc WAVE übergeben werden kann, wird der Variablenname auch in der Fehlermeldung angezeigt.</li> </ul>
Projektmanagement	Der Export von Experimenten und Projekten größer als 2 GB war fehlerhaft.
Lizenzierung	imc WAVE belegte in einigen Fällen eine imc API Netzwerk-Lizenz.
Installationsmedium	Das Installationsmedium enthält nun imc FAMOS 2024 R1* und den dazugehörigen Kurvenmanager (imc Shared Components). *muss für den PC separat erworben und lizenziert werden

## Weitere fehlende Komponenten und Funktionen zur Version 5.2



### Einzelne Funktionen:

- Text-Reportkanäle: Die Reportkanäle werden beim Laden des Experiments gelöscht.
- Daten-Browser: Gruppieren nach Kategorie deaktivieren.
- Daten-Browser: Checkin und Checkout von Messungen im Daten-Browser.
- Messungseinstellungen laden / Rückführbarkeit von Messungen

# Archiv

## 1 imc WAVE 2023

### 1.1 Einleitung

Bei der Entwicklung von imc WAVE 2023 wurden verschiedene Schwerpunkte gesetzt. Auf den folgenden Seiten finden Sie eine genaue Auflistung und Beschreibung der Änderungen.

Insbesondere das Kapitel "[Update-Hinweise und Kompatibilität](#)" sollte vor einem Update beachtet werden. Dort sind alle funktionalen Änderungen und Anpassungen aufgeführt, die bei einem Update zu beachten sind.

Das imc-Team wünscht Ihnen viel Erfolg bei der Umsetzung Ihrer Messaufgaben mit imc WAVE.

### 1.2 imc WAVE 2023 R6

#### 1.2.1 Firmware und neue Hardware

Die imc WAVE (imc STUDIO) Version wurde mit folgenden Firmware- und Gerätetreiber-Paketen herausgegeben:

- [Firmware imc DEVICES 2.16 R6](#)
- [Firmware imc DEVICEcore 3.6 R6](#)

##### 1.2.1.1 Firmware imc DEVICES 2.16 R6

Neben kleineren Fehlerbehebungen wurden folgende wichtige Verbesserungen durchgeführt:

Bereich	Beschreibung
Verschiedene	In der Version 2023 R5 traten zahlreiche Fehler auf, die bereits in den Vorgängerversionen behoben wurden. Mit dem AddOn vom 19.01.2024 der Version 2023 R5 wurden diese behoben. Auch in der aktuellen Version 2023 R6 sind diese Probleme nicht mehr vorhanden.

##### 1.2.1.2 Firmware imc DEVICEcore 3.6 R6



#### Diskstart / Selbststart

imc EOS und imc ARGUSfit unterstützen nun den automatischen Start der Messung nach dem Einschalten.



#### GPS-Kanäle ohne Synchronisation

Die GPS-Kanäle eines imc ARGUSfit-Gerätes werden nun auch angezeigt, wenn keine GPS-Synchronisation verwendet wird.

### Sonstige Optimierungen

Neben kleineren Fehlerbehebungen wurden folgende wichtige Verbesserungen durchgeführt:

Bereich	Beschreibung
Abgleich	<ul style="list-style-type: none"> <li>• Die Tarierung wurde nicht durchgeführt, wenn als Messmodus "Strom" oder "Widerstand" gewählt war.</li> <li>• Die Messung wurde durch die Tarierung gestartet, wenn zuvor bereits eine Messung durchgeführt wurde.</li> <li>• Wurden während der Messung Änderungen an der Gerätekonfiguration vorgenommen, ist eine Tarierung während der Messung nicht mehr möglich.</li> </ul>

Bereich	Beschreibung
Messung	Der Messstart erfolgte für die einzelnen Kanäle nicht immer relativ bei X0=0, sondern teilweise einen Abtastpunkt später. Unterschiede traten auch auf, wenn verschiedene Abtastraten, insbesondere langsame (< 100 Hz), verwendet wurden.
Datenspeicherung	Bei einer Speicherung mit einer festen Anzahl von Messpunkten wurde 1 Sample zu viel erfasst.
Trigger	<ul style="list-style-type: none"> <li>• Faktor-Offset-Skalierung: Bei negativem Skalierungsfaktor konnte der Kanal nicht als Triggerquelle verwendet werden.</li> <li>• Kanäle, die durch einen Trigger gestoppt wurden, hatten immer zwei Messpunkte nach dem Stoppereignis. Dies war ein Messpunkt zu viel. Jetzt wird korrekt nach dem ersten Messpunkt gestoppt.</li> <li>• Tritt ein Ereignis vor dem Start der ersten Messung auf, wird es ignoriert, wenn es zu Beginn der Messung nicht mehr gültig ist. Die Ereignisüberwachung beginnt erst mit dem Start der ersten Messung und nicht mehr direkt nach dem Vorbereiten des Gerätes. Somit führen Ereignisse, die vor dem Start der ersten Messung nicht mehr gültig sind, nicht mehr zum Start der Datenaufzeichnung. Dies konnte bisher in folgendem Fall geschehen: Vor dem Start wurde z.B. eine Überschreitung festgestellt, danach liegen die Messwerte innerhalb des Hysteresebandes, haben dieses aber noch nicht unterschritten. Diese Änderung gilt nur für die Zeit vor der ersten Messung. Für die folgenden Messungen gilt das bisherige Verhalten.</li> </ul>
CAN-FD	<ul style="list-style-type: none"> <li>• Es wurden verschiedene Verbesserungen in der Dialogführung und bei den Eingabemöglichkeiten vorgenommen.</li> <li>• Optimierung für die Verwendung mehrerer CAN-FD-Module: Der Standardname eines Protokollkanals wird nun mit der Seriennummer des Moduls und der Nummer des Knotens eindeutig erstellt.</li> <li>• Terminierung: Die durch die Software aktivierte Terminierung funktioniert nun auch, wenn am Knoten keine Botschaft konfiguriert wird.</li> <li>• Daten im Motorola Format wurden nicht korrekt gesendet/empfangen.</li> <li>• Es konnte zu einem Absturz kommen, wenn mit englischer GUI der CAN Assistent verwendet wurde.</li> </ul> <p>Skalierungsfaktor</p> <ul style="list-style-type: none"> <li>• Ein zulässiger Skalierungsfaktor zwischen 0 und 1 wurde als unzulässig gekennzeichnet.</li> <li>• Bei der Konfiguration von Integer-Variablen können nun negative Skalierungsfaktoren eingegeben werden.</li> </ul> <p>DBC-Import</p> <ul style="list-style-type: none"> <li>• Die Baudrate wurde nicht aus der Datei übernommen.</li> <li>• Einheiten mit Sonderzeichen (°C, µm, ...) werden nun korrekt importiert.</li> <li>• Kanäle mit Format signed und unsigned Integer wurden als Realnumber importiert.</li> <li>• Einige DBC Dateien wurden zuvor nicht eingelesen.</li> </ul>
Setup	Die Spalten "Hersteller" und "Geräte-Firmware" waren für imc EOS und imc ARGUSfit-Geräte leer.
Hardware	CANFT/T-10-T Der Messmodus der Kanäle eines CANFT/T-10-T war standardmäßig auf "Typ K" eingestellt. Es ist jedoch nur "Typ T" möglich. Die Voreinstellung wurde korrigiert.
Verbindung	Konnte eine Verbindung zu einem imc DEVICEcore Gerät nicht aufgebaut werden, weil eine aktive Verbindung von einem anderen PC bestand, erschien keine Meldung im Logbuch.

Bereich	Beschreibung
imc Online FAMOS	<ul style="list-style-type: none"> <li>Die Skalierungsfunktionen <a href="#">RangeMin</a>/<a href="#">RangeMax</a> lieferten immer 0.</li> <li>Die Behandlung japanischer Zeichen in den Kommentaren wurde verbessert.</li> </ul>
Datenaustausch	<p>Werte zwischen den Geräten austauschen: imc ARGUSfit Geräte können Werte senden an die Display-Variablen von imc Geräten der Firmware-Gruppe A (z.B. imc CRONOS, imc C-SERIE, ...).</p> <p>Bisher war dies nur vom Kanaltyp "Analoge Eingänge" möglich. Nun können auch die Werte von weiteren Kanaltypen gesendet werden: u.a. Monitorkanal, Feldbuskanal (CAN), virtueller (äquidistanter) Kanal aus imc Online FAMOS.</p>

### 1.2.2 imc Online FAMOS



#### Zielabtastzeit anstelle eines Reduktionsfaktors

Einige Funktionen, die Reduktionsfaktoren als Parameter haben, sind mit einem optionalen Parameter versehen worden.

Statt der Angabe eines Reduktionsfaktors kann auch die Angabe einer Zielabtastzeit möglich sein. Diese muss eine Abtastzeit sein, die sich aus einem zulässigen ganzzahligen Reduktionsfaktor ergäbe.

Für folgende Funktionen implementiert: Red, Max, Min, Mean, RMS, StDev, NumberOfPulses, HighLowRatio, Sum, Sum2, ExpoRMS, PulseDuration, PulseFrequency, PulsePhase

### 1.2.3 imc WAVE Strukturanalysator



#### imc ARGUSfit und imc EOS Geräte werden unterstützt

Der Strukturanalysator kann jetzt auch mit imc ARGUSfit und imc EOS Geräten verwendet werden.

### 1.2.4 Metadaten



#### Metadaten im Kanal speichern (Gerät)

Für Geräte der Firmware-Gruppe A: Die Kanal-Metadaten werden nun auch beim Speichern im Gerät in den Kanälen gespeichert.

#### Anzeige der Metadaten

**Daten-Browser:** Die im Kanal gespeicherten Metadaten können nun wieder als Spalte in den Daten-Browser eingefügt werden.

**Platzhalter:** Mit dem Platzhalter "<VAR.S.PROPS>" können im Kanal gespeicherte Metadaten wieder angezeigt werden.

## 1.2.5 Variablen exportieren



### Vereinheitlichte Exportvorlagen (\*.aet) mit imc FAMOS

Die Exportvorlagen von imc FAMOS und imc STUDIO (imc WAVE) wurden zusammengeführt. Es wird nun ein einheitlicher Ablageort für die Exportvorlagen verwendet. Dieser befindet sich an dem von imc FAMOS definierten Ort: "C:\ProgramData\imc\Common\Def"

Die Namen wurden vereinheitlicht und die Auswahl reduziert und angepasst. Die ASCII Export-Vorlagen werden nicht mehr angeboten.

Bisher von imc WAVE angeboten	Neue Auswahl
ASCII-Exportvorlage (.asc)	---
ASCII-template_commonScaling (.asc) ASCII-Exportvorlage_gemeinsameSkalierung (.asc)	---
Combined scaling (.csv)	CSV, common scaling
Separated scaling (.csv)	CSV, individual scaling
XLS-Exportvorlage (.xls)	XLSX, individual scaling
XLS-template_commonScaling (.xls) XLS-Exportvorlage_gemeinsameSkalierung (.xls)	XLSX, common scaling

Das Exportformat wurde überarbeitet, um dem internationalen Standard zu entsprechen:

- Das CSV-Format verwendet den Punkt als Dezimaltrenner und das Komma als Spaltentrenner.
- Die Excel-Vorlagen verwenden XLSX als Standardformat.

Hinweis: Mit Hilfe von imc FAMOS können Sie eigene Export-Formatvorlagen (\*.aet) generieren und in imc WAVE verwenden. Die Verwendung eigener Vorlagen ist auch auf anderen PCs möglich. Eine Installation von imc FAMOS ist nicht erforderlich. Informationen dazu finden Sie im Handbuch von imc FAMOS.

#### Hinweise zur Kompatibilität:

Damit die bestehenden Experimente weiterhin funktionieren, müssen die bisherigen Exportvorlagen in dem neuen Order vorhanden sein. Beim Laden eines Experiments wird geprüft, ob fehlende Vorlagen im alten Pfad vorhanden sind. Ist das der Fall, werden sie kopiert. Somit sind keine weiteren Aktionen vorerst notwendig.

Dabei ist folgendes zu beachten:

- Als Format-Auswahl existieren daraufhin die neuen Möglichkeiten und die Kopierte.
- Auf neuen PC existieren die alten nicht.

Wenn die bestehenden Experimente auf neuen PCs verwendet werden, ist der Export nicht möglich, da die alte aet-Datei dort nicht existiert. Eine Warnung erscheint, wenn das Experiment geladen wird. Sie können die alten Vorlagen auf dem neuen PC zur Verfügung zu stellen. Oder Sie passen die Export-Kommandos der Experimente so an, dass die neuen Vorlagen verwendet werden.

Bitte prüfen Sie, ob nachfolgende Programme das neue Format verarbeiten können, falls die Ergebnisdateien weiterverarbeitet werden.





## Export von Variablen im Textformat

Die Funktion "Variablen exportieren" bietet nun die Möglichkeit, Variablen als txt-Datei zu exportieren. Die Datei enthält den Variablennamen und den aktuellen Variablenwert.

Auf diese Weise können auch benutzerdefinierte Text-Variablen exportiert werden.

## 1.2.6 Sonstige Optimierungen

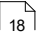
Neben kleineren Fehlerbehebungen wurden folgende wichtige Verbesserungen durchgeführt:

Bereich	Beschreibung
Metadaten	Es ist nun sichergestellt, dass die Kanalmetadaten immer gespeichert werden. In einigen Fällen wurden sie nach dem Laden eines Experiments nicht gespeichert, wenn keine Änderungen vorgenommen wurden.
IEPE-Kalibrierung	Reduzierung der angebotenen Kanäle: Der Dialog zur IEPE-Kalibrierung ist nun übersichtlicher, da nur noch Kanäle angeboten werden, bei denen eine Kalibrierung sinnvoll durchgeführt werden kann. <ul style="list-style-type: none"> <li>• Die Abtastrate muss größer oder gleich 1 kHz sein.</li> <li>• Der Kanaltyp und die eingestellte Kopplung müssen passen (z.B "AC", "DC", "IEPE",...).</li> </ul>
Platzhalter VARS.PROPS	Die Liste der verfügbaren Variableneigenschaften wurde reduziert. Es werden nur die Eigenschaften angezeigt, die die Variable besitzt. Wenn die Variable nicht existiert, werden alle Eigenschaften angezeigt.
Installation	Beim Start der Version 2023 R5 kam es in einigen Fällen zu folgender Fehlermeldung: " <i>Der Anwendungsname konnte nicht aus der Registry ausgelesen werden. ...</i> ". Dieser Fehler ist in der aktuellen Version behoben.
Silent-Installation	Die ini-Datei für die Silentinstallation von imc DEVICEcore wurde angepasst. Die in der ini-Datei eingetragene Konfiguration wurde nicht verwendet. Außerdem wurde der Name angepasst.
readme	In der Produktliste wird nun auch " <i>imc Shared Components</i> " mit der entsprechenden Versionsnummer aufgelistet.

## 1.3 imc WAVE 2023 R5

### 1.3.1 Firmware und neue Hardware

Die imc WAVE (imc STUDIO) Version wurde mit folgenden Firmware- und Gerätetreiber-Paketen herausgegeben:

- [Firmware imc DEVICES 2.16 R5](#) 
- [Firmware imc DEVICEcore 3.6 R5](#) 

#### 1.3.1.1 Firmware imc DEVICES 2.16 R5

Neben kleineren Fehlerbehebungen wurden folgende wichtige Verbesserungen durchgeführt:

Bereich	Beschreibung
imc REMOTE SecureAccess	imc REMOTE SecureAccess wurde aus dem Dialog "Gerätesuche über IP/DNS" entfernt, sowie auch aus den Geräte-Eigenschaften. Die veraltete TLS 1.0 Technologie wird nicht mehr verwendet.

#### 1.3.1.2 Firmware imc DEVICEcore 3.6 R5

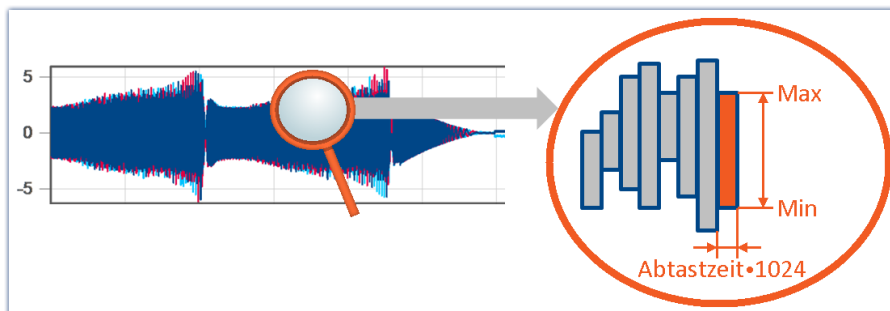


##### Hüllkurven-Monitorkanal für imc ARGUSfit

imc ARGUSfit Geräte können nun auch **reduzierte Hüllkurven**-Monitorkanäle (Min-/Max-Kanal) generieren. Mit der Hüllkurve ist auch bei hohen Datenraten ein vollständiger Überblick über die Messung mit flüssiger Darstellung gewährleistet, ohne das Netzwerk mit übermäßiger Datenrate zu belasten.

Zyklisch werden **x Punkte** zusammengefasst zu **zwei neuen Werten**: den jeweiligen **Minimalwert** und **Maximalwert** der x Punkte. Die Datenrate des Kanals wird dadurch um den Faktor  $x/2$  reduziert.

Diese reduzierten Werte werden als Hüllkurve dargestellt. Bei imc ARGUSfit Monitorkanälen kann der Faktor x über die "Vorverarbeitung" frei definiert werden.



Hüllkurven-Monitorkanal  
Beispiel für eine Reduktion um 1024 Punkte  
Resultierende Reduktion der Datenrate: 512

Hüllkurven-Monitorkanäle befinden sich auf der Setup-Seite: "Analoge Eingänge" unter dem Kanaltyp: "Monitorkanäle". Die "Vorverarbeitung" muss auf "Hüllkurve" eingestellt werden.



#### Hinweis

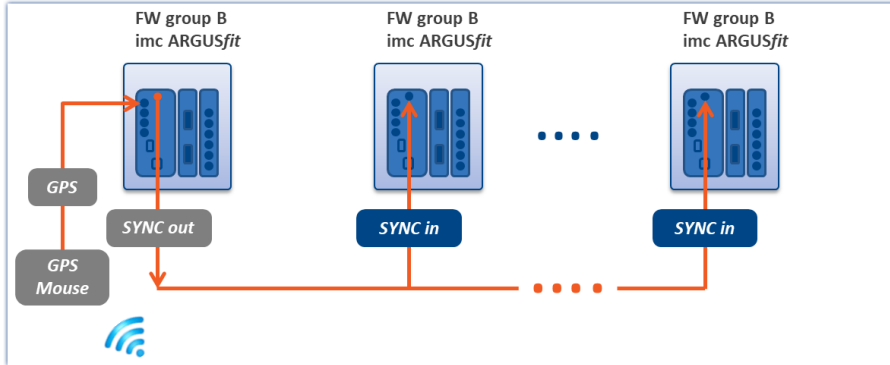
#### Signalverarbeitung

Die Hüllkurven-Monitorkanäle sind nicht für eine Verrechnung z.B. in imc Online FAMOS/imc Inline FAMOS geeignet!



### GPS-Synchronisation mit imc ARGUSfit

imc ARGUSfit-Geräte können nun mit Hilfe einer angeschlossenen GPS-Maus per GPS synchronisiert werden. Die GPS-Informationen stehen auch als Variablen zur Verfügung, wenn die GPS-Synchronisation aktiviert ist. Damit ist u.a. die Aufzeichnung der Position und der GPS-Qualität während der Messung möglich.



Ein mit GPS synchronisiertes Gerät gibt die Zeitinformation über SYNC-Out / SYNC-In an andere Geräte weiter, so dass alle Uhren zueinander synchron sind.



### Erstverwendung von imc CANSASfit Module am imc ARGUSfit

Es muss sichergestellt werden, dass die imc CANSASfit Module vor der Verwendung am imc ARGUSfit mit einer imc CANSAS Software Version 2.3 R1 oder höher betrieben werden.

Dazu müssen die Module mit imc CANSAS Software über ein USB CAN Interface (z.B. KVASER) oder ein imc CRONOS/BUSDAQ Gerät aktualisiert werden.

Diese Vorgehensweise ist die Mindestvoraussetzung, um diese imc CANSASfit-Module anschließend erstmalig mit einem imc ARGUSfit Gerät zu verbinden. Am imc ARGUSfit angeschlossen wird das imc CANSASfit-Modul durch imc WAVE mit der passende Firmware aktualisiert.

Hintergrundinformation:

Alle imc CANSASfit Module können direkt an imc ARGUSfit angeschlossen oder über die imc CANSAS Buchse betrieben werden. Damit imc ARGUSfit die Module erkennt, muss die Baudrate aller imc CANSASfit auf 500 kbaud und die Master/Slave ID auf 2/3 eingestellt sein.

Ab der imc CANSAS Version 2.3 R1 sind alle imc CANSASfit Module mit einer Automatik ausgestattet, die erkennt, dass sie an einem imc ARGUSfit betrieben werden. Die Module nehmen dann die notwendigen Schnittstelleneinstellungen selbständig vor.

## Sonstige Optimierungen

Neben kleineren Fehlerbehebungen wurden folgende wichtige Verbesserungen durchgeführt:

Bereich	Beschreibung
Gerätekongfiguration	<ul style="list-style-type: none"> <li>Die Parameter "Filter-Charakteristik" und "Filter-Knickfrequenzen" werden nun ausgeblendet, wenn sie nicht verwendet werden. In einigen Fällen wurde bisher "NONE" oder "0 Hz" angezeigt. Damit entspricht das Verhalten den Geräten der Firmware-Gruppe A.</li> <li>Bei der Änderung der Temperatureinheit von °C auf °F wurde die Umrechnung auch für Kanäle durchgeführt, die nicht auf Temperaturmessung eingestellt waren.</li> <li>In der Spalte "Messmodus" erscheint nun bei einer Temperaturmessung die entsprechende Auswahl, z.B. "PT100", "Typ K" ...</li> </ul>

Bereich	Beschreibung
Feldbuskanäle	<ul style="list-style-type: none"> <li>Über die Kanaltabelle konnten Feldbuskanäle ohne Wirkung passiv gesetzt werden (Parameter: "Status"). Nun kann der "Status" für Feldbuskanäle nicht mehr editiert werden.</li> <li>Die Messdauer von CAN Kanälen konnte auf der Setup-Seite nicht eingestellt werden.</li> </ul>
Aussteuerungsanzeigen	Die Aussteuerungsanzeigen (Widget und Kanaltabelle) funktionierten nur, wenn auch die Metadaten am Kanal gespeichert wurden. Nun werden die notwendigen Parameter für den Aussteuerungsbereich wieder immer mit übertragen.
imc Online FAMOS	Ab dem zweiten Gerät wird der Name des Eventkanals von imc Online FAMOS um den Gerätenamen ergänzt.
imc ARGUS Base LEDs	Die Status- und Storage-LED wurden angepasst. Die Farbcodes sind im imc ARGUSfit Handbuch aufgeführt.
imc EOS	Der Kanalname eines imc EOS Gerätes wurde mit einer internen Nummer ergänzt.

### 1.3.2 imc WAVE Noise - Spektralanalysator



#### Unterschreitung des Schalldruckpegels

Unterschreitung des berechneten Schalldruckpegels nach der Norm: "DIN\_EN\_61672".

Für die Ermittlung der Pegellinearität nach der Norm ist es wichtig, dass die Unterschreitung unter Berücksichtigung des Messbereichs des Eingangskanals beobachtet und ausgewertet wird, dafür steht parallel zu allen vorhandenen Schalldruckpegelberechnungen in einer Messung eine Variable zur Verfügung: "WAVE\_UnderrangeVariable". Es wird festgestellt, dass ein berechneter Schalldruckpegel eine Unterschreitung meldet, jedoch nicht welche Berechnung.

Wird eine Unterschreitung detektiert, wird für mindestens eine Sekunde die Variable "WAVE\_UnderrangeVariable" auf "1" gesetzt. Nach Ablauf der Sekunde wird geprüft, ob die Unterschreitung immer noch vorliegt.

- Wenn "nein", wird die Variable wieder auf "0" gesetzt.
- Wenn "ja", wird der Wert "1" solange beibehalten, bis keine Unterschreitung mehr vorliegt. Danach wird die Variable wieder auf "0" gesetzt.

Es werden nur alle Schalldruckpegelberechnungen auf Unterschreitung überwacht, deren Eingangskanäle von Geräten der Firmware-Gruppen A und B (imc DEVICES und imc DEVICEcore) stammen.

Schalldruckpegelberechnungen von Eingangskanälen ohne Messbereich werden nicht überwacht, dazu gehören u.a. Kanäle von Fremdgeräten.

### 1.3.3 Metadaten



#### Metadaten im Kanal speichern

Metadaten lassen sich direkt in der Kanaldatei speichern. Es wird keine gesonderte Datei erstellt. In **allen Kanälen** und damit **in allen Kanal-Dateien** auf der PC-Festplatte werden die Informationen gespeichert.

#### Spaltenauswahl

In den Optionen "Setup" > "Rückführbarkeit von Kanälen" wird ausgewählt, welche Gruppen von Parametern gespeichert werden sollen.

Es stehen mehrere Gruppen von Setup-Parametern zur Auswahl, die gespeichert werden können. Der Tooltipp der jeweiligen Auswahl enthält eine genaue Auflistung aller Parameter. Nachfolgend eine Übersicht:

Gruppen	Beschreibung
Grundlegendes	Geräteseriennummer, Kanalnummer, Modulseriennummer
Hardware-Informationen	U.a. Anschluss, Kanaltyp, Modulnummer, Modultyp, Verstärker-Kalibrierdatum
Kanaleinstellungen	U.a. Messmodus, Kopplung, Offset, Faktor, Brücken-Parameter, Ink.-Parameter, Filter-Parameter
Abgleich-Informationen	Abgleichdatum, Abgleichkompensation 1/2, Abgleichzeit
Metadaten	Alle benutzerdefinierten Metadaten-Spalten, die für die Kanäle angelegt wurden.

#### Metadaten auslesen

Verwenden Sie die folgenden imc FAMOS-Befehle, um die im Kanal gespeicherten Metadaten auszulesen: [UserPropText?](#) (für Texte) bzw. [UserPropValue?](#) (für Zahlen).

Der Zugriff auf die Metadaten über Platzhalter ist derzeit noch nicht möglich. Daher steht die einfache Darstellung auf dem Panel und als Spalte im Daten-Browser noch nicht zur Verfügung.

### 1.3.4 Logbuch



#### Neue Funktion: Logbuch-Dateien exportieren

Logbuch-Dateien werden in vielen Fällen von unserem technischen Support zur Fehleranalyse benötigt. Über diesen Button werden alle vorhandenen Logbuch-Dateien gezippt. Sie können dann an unseren technischen Support geschickt werden.

### 1.3.5 Sonstige Optimierungen

Neben kleineren Fehlerbehebungen wurden folgende wichtige Verbesserungen durchgeführt:

Bereich	Beschreibung
Gerätekonfiguration - Trigger	<p>Kanäle mit langen Namen wurden auf der Setup-Seite "Trigger" in der Regel verkürzt dargestellt, da der Platz in der Zelle zu klein ist, um die langen Namen darzustellen. Dadurch war es nicht möglich zu erkennen, um welchen Kanal es sich handelt, wenn der Anfang des Kanalnamens bei mehreren Kanälen gleich war.</p> <p>Der zur Verfügung stehende Platz ist begrenzt. Daher wurde die Darstellung des Namens angepasst. Passt der Name nicht in die Zelle, werden Anfang und Ende des Kanalnamens angezeigt. Die Mitte des Namens wird durch Punkte ersetzt.</p>
Datenspeicherung auf dem PC	<p>Es wurde eine Fehlermeldung ausgegeben, wenn der Messkanal 2 GB überschritt. Auf dem PC können nun wieder Messdaten größer 2 GB erzeugt werden.</p>
imc Online FAMOS	<p>Funktion "StDev"</p> <ul style="list-style-type: none"> <li>• Wenn der Wert eines Kanals nur innerhalb des LSB schwankte und somit nicht konstant 0 war, konnte bei der Aufsummierung der Werte ein sehr kleiner Rundungsfehler auftreten. Dieser führte in einigen Fällen zu einer negativen Zahl innerhalb einer Wurzel und war damit nicht berechenbar. Als Ersatzwert wurde 1e100 ausgegeben.</li> </ul>
Panel	<p>Eine Änderung an der Option: "Mehrsprachige Texteingabe" wurde nicht gespeichert. Die Option ist nun standardmäßig deaktiviert und kann bei Bedarf aktiviert werden.</p>
Starter-exe	<p>Die exe-Datei für das jeweilige Programm (imc STUDIO, imc WAVE, imc STUDIO Monitor) befindet sich nun im Installationsverzeichnis und nicht mehr im Verzeichnis "ProgramData". Des Weiteren ist die Datei nun mit einer Signatur versehen.</p> <p>Info zur Kompatibilität: Starten Sie imc WAVE über eine Verknüpfung oder über die Kommandozeile, korrigieren Sie ggf. den Pfad zur exe-Datei.</p> <ul style="list-style-type: none"> <li>• alt: "C:\ProgramData\imc\imc STUDIO\Applications\_1\imc WAVE.exe" "imcDB://DB_WAVE\SpectrumAnalyzer\MyExperiment"</li> <li>• neu: "C:\Program Files\imc\imc STUDIO 2023\imc.WAVE.exe" "imcDB://DB_WAVE\SpectrumAnalyzer\MyExperiment"</li> </ul>
Vorschau im Microsoft Explorer	<p>Die Vorschau im Microsoft Explorer ist nun unabhängig vom verknüpften Standardprogramm. Dadurch werden RAW-Daten nun korrekt in der Vorschau angezeigt, auch wenn RAW mit einem Bildbearbeitungsprogramm verknüpft ist.</p>
Experiment/Projekt exportieren	<p>Die imcStudioExport-Dateien werden nun beim Export komprimiert.</p>
Installation	<p>Eine Updateinstallation von einer Version 2023 auf eine neuere Version 2023 erkannte die bereits bestehende Installation nicht, wenn parallel eine Version 5.2 installiert war. Dies führte zu einer Parallelinstallation mehrerer 2023er Versionen.</p> <p>Ab 2023 R5 werden ältere Versionen wieder erkannt und korrekt deinstalliert.</p> <p>Haben Sie auf diese Weise mehrere 2023-Versionen parallel auf Ihrem PC installiert? Dann beachten Sie bitte folgendes: Die Deinstallation der verbleibenden 2023 Version(en) ist nicht möglich, sobald eine der vorhandenen 2023 Versionen deinstalliert wird. Sie werden weiterhin im Fenster "Programme und Funktionen" angezeigt.</p> <p>Dies führt zu keinen Funktionseinschränkungen.</p> <p>Bitte wenden Sie sich an unseren technischen Support, wenn Sie die Version komplett entfernen möchten. Fügen Sie der Anfrage folgende Nummer bei: IT041604.</p>

## 1.4 imc WAVE 2023 R4

### 1.4.1 Performance-Verbesserungen



#### Speicherung einer großen Anzahl von Kanälen

Es kommt nun nicht mehr zu einer sehr hohen CPU-Belastung beim Speichern von sehr vielen Kanälen auf der PC-Festplatte. Darüber hinaus wurde ein Problem behoben, das zu einem stetigen Anstieg des Handle-Werts führte, der durch die Speicherung erzeugt wurde.

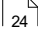
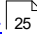
#### Beschleunigung des ersten imc FAMOS-Kommandoaufrufs

Bisher dauerte die erste Ausführung eines imc FAMOS-Kommandos nach dem Start von imc WAVE deutlich länger als die folgenden. Der Grund für diese Verzögerung ist der Start von imc FAMOS zu diesem Zeitpunkt. Es wird gewartet, bis imc FAMOS im Hintergrund läuft. Die nachfolgenden Ausführungen erfolgten dann schnell, da imc FAMOS nicht erneut gestartet werden musste.

Neues Verhalten: Wenn nun ein imc FAMOS-Kommando erzeugt oder geladen wird, wird imc FAMOS bereits im Hintergrund gestartet. Da das Programm in einem separaten Prozess läuft, hat dieser Vorgang keine Verzögerung für imc WAVE zur Folge. Der Start erfolgt somit zu einem Zeitpunkt, zu dem noch keine imc FAMOS-Auswertung durchgeführt wird.

## 1.4.2 Firmware und neue Hardware

Die imc WAVE (imc STUDIO) Version wurde mit folgenden Firmware- und Gerätetreiber-Paketen herausgegeben:

- [Firmware imc DEVICES 2.16 R4](#) 
- [Firmware imc DEVICEcore 3.6 R4](#) 

### 1.4.2.1 Firmware imc DEVICES 2.16 R4

Neben kleineren Fehlerbehebungen wurden folgende wichtige Verbesserungen durchgeführt:

Bereich	Beschreibung
imc Online FAMOS	Funktion: <code>OtrFrequLine</code> : Der Parameter " <i>Periodenlänge</i> " wurde nicht mehr als Kommazahl akzeptiert.
CAN-Interface	<ul style="list-style-type: none"><li>• CAN FD Wurden CAN FD im Motorola Format gesendet, führte das zum Absturz der Messung.</li><li>• A2L-Import: "<i>MAXTIX_DIM</i>" wird unterstützt.</li></ul>
Verbindung zum Gerät	Die Freigabe der Firmware-Programme in der " <i>Windows Defender Firewall</i> " erfolgt automatisch bei der Installation. Dadurch erscheinen bei der ersten Verbindung mit dem Gerät keine Firewall-Popup-Dialoge mehr.
Hardware imc SPARTAN BC16	Tiefpässe mit Knickfrequenz < 5 Hz zeigten eine zu kleine Amplitude.



## 1.4.2.2 Firmware imc DEVICEcore 3.6 R4

### Hardware



imc ARGUSfit-CAN FD

#### imc ARGUSfit-CAN FD - auf einen Blick

- Zwei individuell galvanisch isolierte CAN-Knoten
- CAN FD (max. 8 MBaud), CAN High Speed (max. 1 MBaud), CAN Low Speed (max. 125 KBAud)
- Konfigurierbar mit neuem CAN-Assistent in imc WAVE
- Ausdekodieren von physikalisch und numerisch skalierten Parametern bzw. Messkanälen. Verwendbar auch als Triggerquelle, in Live-Analyse (OFA) und im PC-losen autarken Betrieb
- Protokollieren der rohen, undekodierten Sende- und Empfangsdaten als Protokollkanal im imc TSA Format (Time Stamped ASCII)
- Protokollkanal dank eingebetteter dbc-Information auch außerhalb des Interface dekodierbar via imc STUDIO BusDecoder (live) oder via imc FAMOS (Post-Processing)
- Unterstützung von imc CANSAS-Modulen (CANFX, CANFT) mit Konfiguration via dbc-Dateiaustausch
- Power-via-CAN zur Versorgung von imc CANSAS-Modulen durch das imc ARGUSfit-System: Per Software aktivierbar und mit elektronischem Überlast-Schutz
- Automatisierte zyklische Ausgabe von Protokoll-Sequenzen zur Initialisierung oder Aktivierung von Sensoren und Subsystemen

### CAN FD Interface für imc ARGUSfit

Das CAN FD Interface ist ein klickbares Modul für den modularen imc ARGUSfit System-Baukasten. Zusammen mit den analogen imc ARGUSfit Messverstärkern können mehrere dieser Interfaces an eine imc ARGUSfit Basis angedockt werden. Die Fähigkeit, CAN-basierte Messdaten und Protokollkanäle zu erfassen, kann so flexibel zu einem solchen Messsystem hinzugefügt werden.

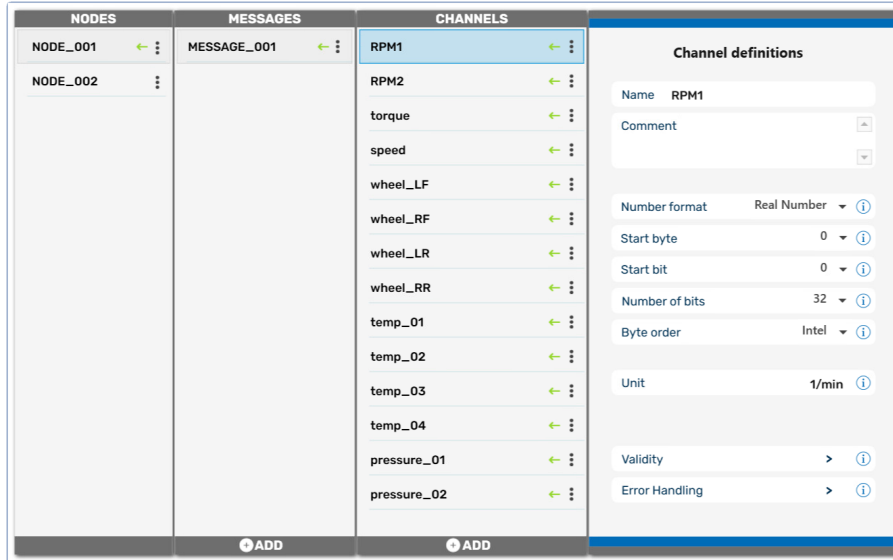
Zwei CAN-Knoten werden an DSUB-9 Buchsen mit standardisierter Belegung zur Verfügung gestellt. Für die logische Dekodierung der Kanäle verfügt das Modul über eine lokale Intelligenz in Form eines Prozessors. Dadurch wird die imc ARGUSfit Basiseinheit entlastet und das Gesamtsystem ist auch bei mehreren Schnittstellen in seiner Gesamtleistung leicht skalierbar.



## CAN FD - Feldbus-Assistent für imc ARGUSfit im neuen Design

In Vorbereitung auf alle kommenden Feldbusvarianten wurde ein neuer Assistent entwickelt. Für alle Feldbusvarianten der imc ARGUSfit Gerätefamilie wird damit eine einheitliche Oberfläche realisiert.

Als erster Feldbus steht CAN FD zur Verfügung. Dieser wird im neuen Look konfiguriert.



Neuer Feldbus-Assistent: CAN FD

## Sonstige Optimierungen

Neben kleineren Fehlerbehebungen wurden folgende wichtige Verbesserungen durchgeführt:

Bereich	Beschreibung
Abgleich	Wenn ein Abgleich durchgeführt wurde, war dies bisher nur bei laufender Messung möglich. Gegebenenfalls wurde die Messung für den Abgleich gestartet. Nun kann der Abgleich auch durchgeführt werden, wenn die Messung nicht läuft. Zuvor wird ggf. die Aktion "Vorbereiten" ausgeführt, wenn Änderungen an der Konfiguration erkannt werden.
Kanal-Konfiguration	Die Konfiguration von imc ARGUSfit-Kanälen kann nun mit den Tastenkombinationen STRG+C/STRG+V von einem Kanal auf einen anderen kopiert werden. Genauso wie es bei imc DEVICES Geräten der Fall ist.



### Hinweis

### Firmware-Update - Kompatibilität

Ein Gerät der Firmware-Gruppe B mit imc DEVICEcore Firmware Version 3.6 R4 (unter imc WAVE 2023 R4) kann nicht auf Firmware Version 3.6 R3 (unter imc WAVE 2023 R3) downgedatet werden.

Für imc WAVE 2023 R3 kann bei unserem technischen Support ein Patch angefordert werden. Fügen Sie der Anfrage folgende Nummer bei: IT041172.

### 1.4.3 Setup und Gerätesteuerung



#### Festgelegte Sortierung der Trigger nach Geräten

Die Sortierung der Trigger nach dem Namen wurde deaktiviert. Intern wird fest nach den ausgeblendeten Spalten "Geräteseriennummer" und "Triggernummer" sortiert. Auf diese Weise bleibt die Position der Trigger immer an der gleichen Stelle.

Triggername	Triggernummer	Geräteseriennummer	Quellen
Trigger_01	1	126678	Kanal_01
a_Trigger	2	126678	Kanal_01
Kanal_003_Trigger	3	126678	Kanal_01
Trigger_001_T_4160044	1	4160044	Kanal_001
a_Trigger_T_4160044	2	4160044	Kanal_001
Kanal_003_Trigger_T_4160044	3	4160044	Kanal_001



#### Werte zwischen den Geräten austauschen

imc ARGUSfit Geräte können Werte senden an die Display-Variablen von imc Geräten der Firmware-Gruppe A (z.B. imc CRONOS, imc C-SERIE, ...). Das Empfangen von Werten von anderen Geräten ist jedoch nicht möglich.

So können imc ARGUSfit Geräte in bestehende Messumgebungen integriert werden, die auf den Austausch von Display-Variablen angewiesen sind.

The screenshot shows the 'Datentransfer' configuration for 'Kanal\_001'. It features a diagram with 'RAM', 'Gerät', and 'PC' components. A dropdown menu under 'Austausch Echtzeitwert' is set to 'Senden an DisplayVar\_01'. Other settings include 'Messdaten speichern' (checked), 'Autom. Dateiname' (checked), 'Dateiname: Kanal\_001.RAW', and 'Dateiformat: imc FAMOS'. On the right, 'Transfer zum PC' is checked, with options for 'Messdaten für Anzeige, Berechnungen', 'Verfügbare Ereignisse: letztes', and 'Ringspeicherdauer: 1 min'. At the bottom, there are buttons for 'Gehe zur Geräte-Seite', 'Speicherintervall', and 'Ende d. Messung', along with a 'Globaler Ringspeicher - PC' section.

Zuweisung eines imc ARGUSfit Kanals auf eine Display-Variable

### 1.4.4 Python

Das Python-Kommando stellt Funktionen zur Verfügung, die eine Brücke zur Programmiersprache Python realisieren. imc WAVE erzeugt eine eingebettete Instanz der Python-Laufzeitumgebung, die einen Interpreter für die Python-Programmiersprache zur Verfügung stellt.

Python ist eine universelle, objektorientierte Programmiersprache, die aufgrund ihrer leichten Erlernbarkeit, Plattformunabhängigkeit, Erweiterbarkeit und freien Verfügbarkeit (Open Source) vor allem in Lehre und Wissenschaft/Technik weit verbreitet ist. Eine große Auswahl an Bibliotheken steht zur Verfügung, z.B. für numerische Berechnungen, visuelle Datenaufbereitung, Bildanalyse bis hin zu maschinellem Lernen. Bekannte Erweiterungsbibliotheken für den technisch-wissenschaftlichen Bereich sind z.B. NumPy, SciPy und TensorFlow. Zur Auswertung der Messdaten wird eine Python-Code-Datei gewählt. Die mit Python auszuwertenden Variablen können ausgewählt werden. Und die Ergebnisse können in Variablen zurückgegeben werden.

#### Datentypen

Die folgenden Variablentypen können **nach Python** übertragen werden:

- Einzelwerte (numerisch),
- Standard-Kanäle (gleichförmig, äquidistant abgetastete Kanäle, nicht zeitgestempelt)
- einzelne Triggerschüsse eines Standard-Kanals (nur als "letztes Ereignis")
- segmentierte Kanäle (z.B. FFT) und
- Vektoren.

Nicht übertragen werden Kanaleigenschaften wie Abtastrate, Zeit, Einheit, ... .

Folgende Datentypen können nicht verwendet werden:

- Text-Variablen
- zeitgestempelte, nicht äquidistante Kanäle (TSA, ...)
- mehrere Triggerschüsse eines Kanals (eventierte Kanäle)
- ähnliche Datentypen

Verschiedene **Rückgabentypen** werden unterstützt, wie:

- Einzelwerte (numerisch) oder
- Arrays, interpretierbar als normierter Kanal mit Abtastintervall: 1.

Die Übertragung und Verarbeitung der Variablen erfolgt auf Basis der aktuellen Messung (Current Measurement) und nicht auf Basis gespeicherter Messwerte (vorherige Messungen).

#### Systemvoraussetzungen

Unterstützt wird ausschließlich die Python-Referenzimplementierung der "*Python Software Foundation*" (CPython) in einer der nachfolgend gelisteten Versionen, die unter <https://www.python.org/> heruntergeladen und installiert werden können.

- Python 64-Bit ist installiert
- Kompatible Python-Versionen: 3.11, 3.10, 3.9 und 3.8 (64-Bit)

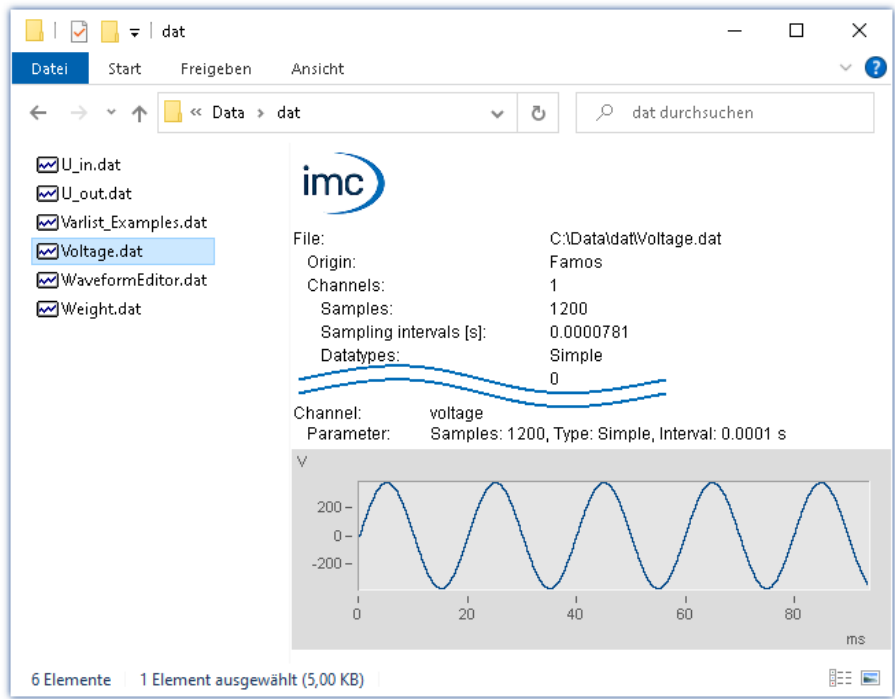
### 1.4.5 Explorer-Vorschau



#### Messdaten in dem Vorschaufenster des Windows-Explorers

imc FAMOS Dateien (\*.dat) können mit dem Microsoft Windows-Explorer mit der Vorschau-Funktion angezeigt werden.

Diese Funktion ist jetzt auch ohne Installation von imc FAMOS verfügbar. Eine Installation von imc WAVE schaltet diese Funktion ebenfalls frei.



Eine Aktivierung dieser Funktionen für \*.raw ohne imc FAMOS ist derzeit nicht möglich.

### 1.4.6 Sonstige Optimierungen

Neben kleineren Fehlerbehebungen wurden folgende wichtige Verbesserungen durchgeführt:

Bereich	Beschreibung
Setup	In einigen Fällen wurde die Einheit von Kanälen nicht korrekt angezeigt. Zum Beispiel wurde aus "°C" → "?C" und aus "µm/m" → "?m/m". Dieses Problem wurde durch bestimmte gemischte Spracheinstellungen für das Format in Windows verursacht.  Für Kanäle, die mit der imc CANSAS Software erstellt werden, besteht dieses Problem weiterhin. Andere Kanäle sind nicht mehr betroffen.
Parametersatz-Export	Der .data-Order wird nur erzeugt, wenn auch Metadateien exportiert und dort abgelegt werden. z.B. PDF-Dateien oder Bilder. Bisher wurde der Ordner immer erzeugt, wenn ein Parametersatz exportiert wurde.
imc Online FAMOS	<ul style="list-style-type: none"> <li>• Neue Menüaktion "Alles rückgängig machen": Macht alle Änderungen rückgängig, die seit dem Aufruf des Editors am Quelltext vorgenommen wurden.</li> <li>• In der Symbolleiste des imc Online FAMOS Editors gibt es jetzt eine Schaltfläche "Rückgängig". Dafür entfällt die Schaltfläche "Dialog schließen", da dies üblicherweise mit dem "X" geschieht.</li> </ul>
Kurvenfenster	Die Einstellung der Farbkarte auf "kubische Polynom-Interpolation" führte zu einem Absturz, wenn ein Vektor angezeigt wurde.

Bereich	Beschreibung
Logbuch	<p>Kopieren von Einträgen inkl. zusätzlicher Informationen</p> <p>Der kopierte Text kann nun optional um den Stack-Trace erweitert werden. Dies hilft unserem technischen Support bei der Analyse von Fehlern, die uns gemeldet werden. Öffnen Sie dazu das Kontextmenü eines Eintrages und wählen Sie "Kopieren mit Details". Alle Informationen des Eintrags befinden sich nun in der Zwischenablage.</p> <p>Darüber hinaus wurde der Text, der beim normalen Kopieren entsteht, ein wenig aufbereitet.</p>
Übersetzung	Zahlreiche Texte wurden ins Japanische übersetzt.

## 1.5 imc WAVE 2023 R3

### 1.5.1 Allgemeine Änderungen in imc WAVE



#### Monitorkanäle in imc WAVE

Monitorkanäle werden nun auch auf Übersteuerung überwacht. Außerdem werden sie auf der Messungsseite angezeigt, wenn für sie keine Inline-Funktionen definiert sind (Verhalten wie analoge Eingänge).

### 1.5.2 Firmware und neue Hardware

Die imc WAVE (imc STUDIO) Version wurde mit folgenden Firmware- und Gerätetreiber-Paketen herausgegeben:

- [Firmware imc DEVICES 2.16 R3](#) <sup>30</sup>
- [Firmware imc DEVICEcore 3.6 R3](#) <sup>31</sup>

#### 1.5.2.1 Firmware imc DEVICES 2.16 R3

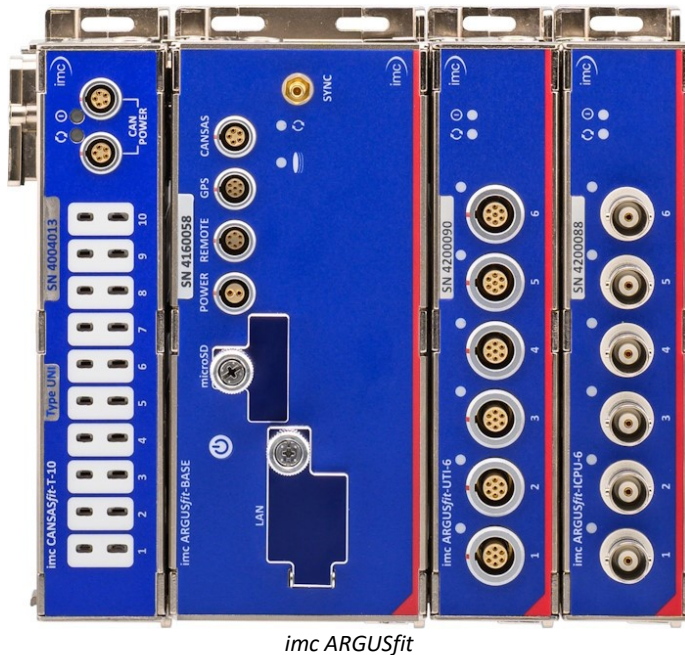
Neben kleineren Fehlerbehebungen wurden folgende wichtige Verbesserungen durchgeführt:

Bereich	Beschreibung
CAN-Assistent	Wenn eine A2L-Datei importiert wurde, die zusammen mit dem Pfad und dem Dateinamen mehr als 122 Zeichen enthielt, funktionierte der Import nicht.
CAN-Interface	Beim Vorbereiten wurde das Gerät neu gestartet, wenn in der CAN-Konfiguration neben eine ECU Konfiguration weitere Kanäle angelegt wurden.
XCP on CAN	<ul style="list-style-type: none"> <li>• Für das XCP-Protokoll können nun die ECU-Empfangskanäle aus dem Protokollkanal extrahiert werden. Sendekanäle werden nicht unterstützt. Die ECU-Kanäle können nach der Messung mit imc FAMOS oder während der Messung mit dem Bus Decoder aus dem Protokollkanal decodiert werden.</li> <li>• Bei der Dekodierung von digitalen Kanälen werden nun die Originalnamen aus der A2L-Datei verwendet.</li> </ul>
imc BUSDAQflex mit CANFD	Bei hoher Datenlast auf mehreren CANFD-Knoten kam es zum Geräteneustart.
imc BUSDAQflex	Die WLAN-Verbindung wird nun durch einen Watchdog überwacht. Damit wird sichergestellt, dass die WLAN-Verbindung auch dann wieder aufgebaut wird, wenn zum Zeitpunkt des Aufwachens (auch mit WakeOnCAN) noch kein DHCP-Server verfügbar ist. Der Watchdog prüft in regelmäßigen Abständen, ob der DHCP-Server wieder erreichbar ist und fordert eine Adresse an.



## 1.5.2.2 Firmware imc DEVICEcore 3.6 R3

### Hardware



#### imc ARGUSfit - auf einen Blick

- Sehr kompaktes Hochleistungsmesssystem
- Besonders flexibel: modulares Baukastensystem ohne Rahmen
- Klick-Mechanismus: verbindet Module elektronisch und mechanisch
- Dezentrale Installation über Glasfaser-Kabel
- Bis zu 5 MSample/s Summen-Datenrate des Systems
- Hohe Kanalraten (bzw. Bandbreiten) je nach Modultyp bis zu 500 kSample/s bei 24 Bit Auflösung
- Beliebige Kombination verschiedener Kanalabtastraten möglich
- Echtzeit-Analyse durch integriertes imc Online FAMOS
- Vollständige Integration von imc CANSASfit
- Kombinierbar mit allen imc Systemfamilien und synchrones Erfassen tausender Kanäle

### imc ARGUSfit – schnelle, kompakte, modulare Messsysteme

imc ARGUSfit stellt ein kompaktes modulares Baukastensystem dar, mit dem der Anwender flexibel schnelle Messsysteme zusammenstellen kann. Sowohl die Basiseinheit als auch die flexibel kombinierbaren Messmodule besitzen eigenständige Gehäuse, die werkzeuglos über einen "Klick"-Mechanismus zu einem System verbunden werden.

imc ARGUSfit deckt mit einer Summenabtastrate von bis zu 5 MS/s und Kanalraten von bis zu 500 kSample/s je nach Modultyp den gesamten Frequenzbereich der physikalischen Messtechnik ab. Dazu stehen zukünftig für alle gängigen Signale und Sensoren imc ARGUS Messmodule zur Signalkonditionierung und Digitalisierung zur Verfügung.

Besondere Flexibilität erreicht das System durch die mögliche Erweiterung der Modularität auf dezentrale Topologien. Dazu kann der interne Systembus mittels eines Extenders bzw. Medienkonverters auf Glasfaserkabel umgesetzt werden, um räumlich verteilte Modulblöcke einzubinden.

imc ARGUSfit bietet auch eine vollständige Integration der imc CANSASfit Modulserie für langsamere Kanäle, z.B. für Temperaturmessungen. Diese imc CANSASfit Module (CANFT) sind ebenfalls intern mit der Stromversorgung und dem CAN-Bus verbunden und werden von der Software als einheitliches System voll unterstützt und integriert. Schließlich können imc CANSASfit Module sogar in verteilten Topologien installiert und über ein CAN-Kabel mit der imc CANSAS-Schnittstelle des Basisgeräts verbunden werden.



Mehrere Geräte der imc ARGUSfit Serie und auch andere imc Messgeräte können über Ethernet miteinander verbunden werden. Dies ermöglicht den Betrieb sehr großer, vielkanaliger Gesamtsysteme, in denen auch unterschiedliche imc Geräteserien einheitlich und voll synchronisiert zusammenarbeiten.

## imc Online FAMOS



### Datenanalyse im Messgerät: Resultate in Echtzeit

imc Online FAMOS ist eine leistungsstarke Erweiterung, die standardmäßig in jedem imc ARGUSfit Messsysteme enthalten ist, ohne dass eine zusätzliche Lizenz erforderlich ist. Es bietet eine Vielzahl von Echtzeit-Funktionen zur Vorverarbeitung und Signalanalyse. Die mathematischen Analysefunktionen werden von einer im Messgerät integrierten Signalanalyse-Plattform ausgeführt. Dadurch sind Analyse-Ergebnisse schnell und auch unabhängig vom PC verfügbar. Durch diese Vorverarbeitung kann auch die zwischen Messsystem und PC auszutauschende Datenmenge stark reduziert werden. Die Ergebnisse stehen als virtuelle Kanäle in imc WAVE zur Verfügung.

imc Online FAMOS ist derzeit eingeschränkt für imc ARGUSfit Geräte verfügbar.

#### Funktionsumfang

Derzeit umfasst der Funktionsumfang von imc Online FAMOS für imc ARGUSfit alle wichtigen Mathematik- und Standard-Analysefunktionen. Die folgenden Funktionalitäten werden noch nicht unterstützt:

- imc ARGUSfit verfügt über keine Virtuellen Bits und Display-Variablen oder vergleichbare Systemvariablen.
- Es können keine pv-Variablen angelegt werden.
- imc Online FAMOS Professional mit synchronen Tasks und damit ist imc STUDIO Automation zur Echtzeit-Testautomatisierung noch nicht verfügbar.

Hinweis: Zusatzdateien werden über den imc Online FAMOS-Dialog importiert und nicht über das Setup-Menüband.

## Sonstige Optimierungen

Neben kleineren Fehlerbehebungen wurden folgende wichtige Verbesserungen durchgeführt:

Bereich	Beschreibung
Gerätezeit	Die Umstellung der Gerätezeit erfolgt mit der Umstellung der PC-Zeit beim Vorbereiten des Gerätes.
Geräteliste	Das Gerät konnte nicht aus der Geräteliste entfernt werden (Details: unbekannt setzen), wenn das Gerät mit einer nicht erreichbaren IP eingestellt war.

### 1.5.3 Sonstige Optimierungen

Neben kleineren Fehlerbehebungen wurden folgende wichtige Verbesserungen durchgeführt:

Bereich	Beschreibung
Strukturanalysator	Gelegentlich trat nach "Schlägen" die Fehlermeldung " <i>Wrong locking sequence</i> " auf. Dabei wurde der vorhergehende Schlag nicht richtig erkannt.
Inline-Analyse	<ul style="list-style-type: none"> <li>• Monitorkanäle können nun als Eingangskanäle für Berechnungen verwendet werden.</li> </ul>
Optionen	Beim Aufruf des Dialoges zum Ändern des Datenbankpfades wird nun der aktuell gewählte Ordner als Vorauswahl markiert.



Bereich	Beschreibung
Installation	Bei der Installation von imc DEVICES über den imc STUDIO-Installer wird das J1587-Paket nicht mehr mit installiert.
Deinstallation	Bei der Deinstallation wurde der Eintrag " <i>imc STUDIO Logbuch</i> " nicht aus dem Startmenü entfernt.

## 1.6 imc WAVE 2023

### 1.6.1 Bedienhilfen



#### Unterstützung bei der Netzwerk-Konfiguration des Gerätes

Die Adapter-Einstellungen des PCs ① können direkt über den Konfigurations-Dialog der Geräteschnittstelle geöffnet werden. Darüber hinaus finden Sie unten einen Link zum Abschnitt der Schnittstellen-Konfiguration in der Dokumentation ②.

The screenshot shows the 'Geräteschnittstellen-Konfiguration' dialog box. On the left, a list of found devices is shown, with 'T\_126678\_CS\_7008\_1 (126678)' selected. The right side contains configuration details for the selected device, including its name, serial number, and device identifier. Below this, there are two panels for configuration: 'Aktuelle PC Konfiguration' and 'Aktuelle Geräte-Konfiguration'. The 'Aktuelle PC Konfiguration' panel shows the current configuration type as 'Manuell konfiguriert' and includes fields for IP address, subnet mask, gateway, and DNS server. A gear icon with a circled '1' is positioned over the 'Manuell konfiguriert' text. The 'Aktuelle Geräte-Konfiguration' panel shows the device's configuration type as 'Manuell konfigurierte IP...' and includes fields for IP address, subnet mask, gateway, and DNS server. At the bottom of the dialog, there are buttons for 'Übernehmen', 'Zurücksetzen', 'Gerätesuche', 'Hilfe' (with a circled '2'), 'Erweiterte Konfiguration', and 'Schließen'.



#### Verschiedene weitere Einstiegs- und Bedienungshilfen

- Hot Tracking: Man möchte in den Setup-Tabellen sehen, welche Parameter zum selben Kanal gehören. Links sucht man den Namen eines Kanals und rechts sieht man, welche Abtaststrategie der Kanal hat. Um dies zu erleichtern, wird nun die gesamte Zeile hervorgehoben, wenn man mit dem Mauszeiger darüber fährt.
- Der Import von Experimenten wurde vereinfacht:
  - Wenn die Export-Datei keine Messdaten enthält, erfolgt keine Abfrage, ob Messdaten importiert werden sollen.
  - Die Auswahl der zu importierenden Experimente wird übersprungen, wenn die Export-Datei nur ein Experiment enthält.
  - Ist bereits ein Experiment mit demselben Namen vorhanden, wird abgefragt, ob das Überschreiben oder Umbenennen des Experiments gewünscht ist.

## 1.6.2 Firmware und neue Hardware

Die imc WAVE (imc STUDIO) Version wurde mit folgenden Firmware- und Gerätetreiber-Paketen herausgegeben:

- [Firmware imc DEVICES 2.16 \(R2\)](#)  34
- [Firmware imc DEVICEcore 3.6 \(R2\)](#)  35

### 1.6.2.1 Firmware imc DEVICES 2.16 (R2)

Neben kleineren Fehlerbehebungen wurden folgende wichtige Verbesserungen durchgeführt:

Bereich	Beschreibung
Hardware: Modul: LVDT16	Es wurden keine Messbereiche zur Auswahl angeboten.
Hardware: imc CRONOSflex	Ein interner Fehler (9934) wurde korrigiert, der in sehr seltenen Fällen bei wiederholter Triggerung auftrat.
CAN-Interface	<ul style="list-style-type: none"> <li>• Trotz moderater Auslastung der CAN-Knoten kam der Fehler 5101 (Summenabtastfrequenz CAN-Kanäle zu hoch).</li> <li>• CAN-Assistent Für Signale im Format "<i>reelle Zahl</i>" können jetzt Skalierungs-Faktor und Skalierungs-Offset angegeben werden. Faktor und Offset werden auch beim Import von DBC-Dateien eingelesen, wenn diese vorhanden sind.</li> <li>• CAN-Assistent Der Import einer DBC-Datei lieferte in einem Fall den Fehler: "<i>Ungültiges Dateiformat</i>"; Fehlernummer: 21095. Die DBC-Datei war korrekt, doch mussten an einem Parameter die zu erwartenden Werte korrigiert werden. Diese waren nicht komplett.</li> <li>• XCP on CAN Senden per XCP on CAN führte in einigen Fällen zu einem Absturz des CAN-Interfaces.</li> <li>• XCP on CAN Wurden beide Knoten eines Interfaces für XCP verwendet, wurden beim zweiten Knoten nicht alle notwendigen Botschaften versendet.</li> </ul>

Bereich	Beschreibung
CAN-FD	<p>Wird ein CAN-FD-Interface im CAN-Klassik-Modus betrieben, können einige sehr kleine Baudraten nicht verwendet werden. Aus diesem Grund ist die Auswahl von folgenden Baudraten nicht mehr möglich: Alle Baudraten unter 13333,33 Bit/s, sowie auch folgende nicht:</p> <p>13377,93, 13445,38, 13468,01, 13513,51, 13559,32, 13582,34, 13605,44, 13675,21, 13722,13, 13793,10, 13840,83, 13937,28, 13986,01, 14035,09, 14109,35, 14184,40, 14260,25, 14285,71, 14311,27, 14336,92, 14414,41, 14519,06, 14571,95, 14652,01, 14705,88, 14814,81, 14842,30, 15009,38, 15037,59, 15065,91, 15094,34, 15180,27, 15325,67, 15384,62, 15444,02, 15473,89, 15503,88, 15594,54, 15625,00, 15686,27, 15779,09, 16129,03, 16161,62, 16194,33, 16227,18, 16260,16, 16326,53, 16393,44, 16460,91, 16632,02, 16771,49, 16806,72, 16913,32, 16949,15, 17021,28, 17094,02, 17204,30, 17241,38, 17429,19, 17582,42, 17738,36, 17857,14, 18018,02, 18099,55, 18390,80, 18433,18, 18604,65, 18648,02, 18735,36, 18867,92, 19230,77, 19370,46, 19512,20, 19656,02, 19704,43, 19753,09, 19851,12, 20408,16, 20512,82, 20671,83, 20779,22, 21220,16, 21276,60, 21505,38, 21563,34, 21621,62, 21680,22, 21857,92, 21978,02, 22038,57, 22598,87, 22792,02, 22988,51, 23323,62, 23460,41, 23668,64, 24024,02, 24316,11, 24390,24, 25078,37, 25157,23, 25806,45, 26229,51, 26578,07, 26936,03, 27027,03, 27118,64, 27586,21, 27874,56, 28368,79, 28673,84, 30188,68, 30651,34, 30888,03, 31007,75, 32258,06, 32520,33, 32653,06, 32786,89, 32921,81, 33898,31, 34042,55, 34482,76, 35555,56, 36036,04, 36866,36, 37209,30, 37735,85, 39024,39, 39408,87, 42553,19, 43010,75, 43243,24, 43715,85, 45197,74, 45977,01, 46511,63, 48780,49, 50314,47, 51612,90, 54054,05, 55172,41, 56737,59, 62015,50, 64516,13, 65040,65, 65573,77, 67796,61, 68965,52, 75471,70, 85106,38, 86021,51, 91954,02, 93023,26, 97560,98, 108108,11, 129032,26, 131147,54, 135593,22, 137931,03, 150943,40, 170212,77, 186046,51, 195121,95, 216216,22, 258064,52, 275862,07</p> <p><b>Hinweis zur Kompatibilität:</b></p> <p>Lädt man ein Experiment, in dem eine der genannten Raten eingetragen ist, korrigieren Sie bitte die Auswahl.</p>
XCPoE-Interface	Bei einer hohen Frequenz an gesendeten XCPoE Paketen gingen Pakete verloren, auf Grund einer Überlastung des XCPoE-Interfaces. Die Performance des Interface wurde optimiert, es können jetzt bis zu 10.000 Pakete pro Sekunde verarbeitet werden.
imc CANSAS Module	Die Baudratenumstellung von mehreren imc CANSAS Modulen funktionierte unter Umständen nicht mehr. Beim Konfigurieren erschien sofort die Meldung, dass ein Modul nicht mehr gefunden wurde.
imc Online FAMOS	Die Abtastzeit eines imc Online FAMOS-Kanals, der einen CAN-Kanal verrechnet, wurde nicht angepasst, wenn die Abtastrate im imc CANSAS-Dialog geändert wurde.

### 1.6.2.2 Firmware imc DEVICeore 3.6 (R2)

Neben kleineren Fehlerbehebungen wurden folgende wichtige Verbesserungen durchgeführt:

Bereich	Beschreibung
imc EOS	<ul style="list-style-type: none"> <li>Fiel bei einem imc EOS-Gerät während des Betriebes die Stromversorgung aus, leuchtete die LED durchgehend rot. Nun blinkt sie wieder korrekt.</li> <li>Die vordefinierte Kurvenfenster-Farbe (Kanalkonfiguration) wurde nicht korrekt übernommen im Kurvenfenster.</li> </ul>

### 1.6.3 Setup und Gerätesteuerung



#### Aktuelle Messwerte über die Momentanwert-Spalte auch auf anderen Seiten

Einen Überblick über die aktuellen Messwerte liefert die Momentanwert-Spalte nun auch auf den Setup-Seiten "*Variablen*" und "*GPS*".

#### Optimierung der Anzeige des Momentanwertes

Die Momentanwertanzeige wurde optimiert, um ein ständiges Flackern der Wertanzeige zu vermeiden.

Es wurde folgendes Verhalten implementiert:

- Die Darstellung des Wertes ist abhängig vom Messbereich (bzw. Anzeigebereich). Ist der Messbereich groß, werden nur wenige Nachkommastellen angezeigt. Wenn z.B. 50 V eingestellt sind, sind  $\mu\text{V}$ -Werte in der Regel nicht interessant.  
Ist ein Bereich definiert, wird die Wertanzeige daher auf 5 Stellen (vom Bereich) begrenzt.  
Beispiel: Der Bereich ist  $\pm 10 \text{ V}$   $\rightarrow$  xx,xxx
  - Wert: 12,34 mV
  - Anzeigewert: 0,012 mV
- Es erfolgt keine Umrechnung der Einheit, wenn die Einheit in Anführungszeichen steht:
  - 0,2 kN  $\rightarrow$  200N
  - 0,2 "kN"  $\rightarrow$  0,2 kN
- Wenn der Bereich nicht bekannt ist, werden maximal 4 Nachkommastellen angezeigt:
  - 1,2345678 V  $\rightarrow$  1,2345 V
  - 0,1234567 V  $\rightarrow$  123,45 mV
- Wenn keine Einheit definiert ist, wird die Exponent-Darstellung nicht mehr verwendet:
  - 1,2345678  $\rightarrow$  1,2345
  - 0,0012345  $\rightarrow$  0,0012
  - 123456,78  $\rightarrow$  123456



#### Messbereiche gerundet

Eine Tarierung oder eine eingetragene "*Empfindlichkeit*" führen leicht zu Messbereichen mit vielen Nachkommastellen. Um den Überblick zu behalten, wird die Anzeige der Messbereiche auf 5 signifikante Stellen gerundet.

Haben Kanäle eine sehr ähnliche Skalierung, kann bei Multiselektion ein Messbereich gewählt werden, der durch die Rundung nun gleich dargestellt wird.

Parametersätze und Kanal-Parameter enthalten weiterhin den Original-Wert.



### Messdaten-Speicherung: Datenmenge reduziert

Die Datenmenge des imc3-Formats wurde für niedrige Abtastraten stark reduziert.

Messdaten mit einer Abtastrate von z.B. 20 Hz erzeugten im neuen imc3-Format (unter imc WAVE 2022) die 16-fache Datenmenge im Vergleich zum imc2-Format (unter imc WAVE 5.2). Hohe Abtastraten waren nicht so stark betroffen.

**Hintergrund:**

Intern wird regelmäßig ein Header in die Datei eingefügt. Dieser Header stellt sicher, dass die Daten bis zum Zeitpunkt des letzten Headers geladen werden können, auch wenn die Datei nicht korrekt geschlossen wurde.

Bei niedrigen Abtastraten wurde dieser Header zu oft eingetragen. Nun passt sich das an die Abtastrate an.

Dadurch sind die Dateien zwar immer noch größer als im imc2-Format, aber nur noch geringfügig.

### Einstellung des erwarteten Signalwertbereichs zusätzlich zum Messbereich

Für verschiedene Sensoren ist es oft erwünscht, nicht nur den Messbereich von z.B. ± 10 kN oder - 270..500 °C zu definieren, sondern auch einen erwarteten Wertebereich von z.B. 0..9 kN oder 20..80 °C. Der erwartete Wertebereich ist in der Regel nur eine Teilmenge des Messbereichs. Es sollen nur Werte aus diesem Bereich angezeigt werden, um den Fokus direkt auf den relevanten Bereich zu lenken.

Dafür werden folgende Parameter verwendet: Seite: "Analoge/Digitale Kanäle" - Dialog "Kurveigenschaften"

Name	Langer Name	Kurzer Name	Spalten-Bezeichner
y-Achsen-Bereich	y-Achsen-Bereich	Bereich	eCurveYAxisOption
y-Achsen-Min	y-Achsen-Min	Min	eCurveYAxisMin
y-Achsen-Max	y-Achsen-Max	Max	eCurveYAxisMax

### Aussteuerungsanzeigen

**"Momentanwert"-Spalte im Setup, sowie das Widget "Aussteuerungsanzeige"**

Die Aussteuerungsanzeigen verwendeten bisher den Messbereich als obere und untere Grenze. Wenn der Parameter "y-Achsen-Bereich" auf "Feste Vorgaben" eingestellt ist, kann über die Parameter "y-Achsen-Min" und "y-Achsen-Max" ein erwarteter Wertebereich für den Sensor definiert werden.

Werden Werte außerhalb dieses Bereiches gemessen, zeigen die Aussteuerungsanzeigen eine Übersteuerung an, auch wenn elektrisch keine Übersteuerung vorliegt.

**Dies gilt nicht als Übersteuerung für die Analytoren.**

## 1.6.4 Inline-Analyse - imc WAVE Vibration



### Human-Filter-RMS mit erweiterten Funktionen

"Human-Filter-RMS" wurde umbenannt, da weitere Filter hinzugefügt wurden. Neuer Name: "Filter-RMS".

Parameter	Beschreibung
Zeitbewertung	Der Parameter " <i>Zeitbewertung</i> " wurde erweitert: <ul style="list-style-type: none"> <li>• Bisher mögliche Auswahl: "F" (Fast), "S" (Slow)</li> <li>• Hinzugekommen sind: "I" (Impuls), "Peak", "Leq ab Start" und "Leq im Intervall"</li> </ul>
Frequenzbewertung	Der Parameter " <i>Frequenzbewertung</i> " wurde erweitert: <ul style="list-style-type: none"> <li>• Hinzugekommen sind die Filter "Tiefpass", "Hochpass", "Bandpass" und "Bandsperre"</li> </ul> <p>Ist eines der Filter ausgewählt, können zusätzlich folgende Parameter eingestellt werden: "Charakteristik", "Ordnung" und "Grenzfrequenz".</p>
Diff./Int.	Neuer Parameter: <ul style="list-style-type: none"> <li>• Differentiation und Integration "Diff./Int."</li> </ul>

## 1.6.5 imc WAVE Strukturanalysator



### Gültigkeit der Schläge

Für die berechneten Größen (FRF, Coherence und PSD) wird die Gültigkeit der Schläge (Events) als benutzerdefinierte Eigenschaft in den Ergebniskanal geschrieben. Für FRF und Coherence ergibt sich der Gültigkeitsvektor als Kombination der Gültigkeiten von Eingangs- und Ausgangskanal, für die PSD aus der Gültigkeit des jeweiligen Eingangskanals.

Der Vektor der Gültigkeiten wird als Eigenschaft "Validity" in der Form "[0, 1, 0, ...]" festgelegt, wobei "0" = "ungültig" und "1" = "gültig" bedeutet und so viele Zahlen hat, wie Schläge/Events vorhanden sind.



#### Beispiel

#### Gültigkeitsvektor mit imc FAMOS auslesen

Der Gültigkeitsvektor kann z.B. mit folgendem Code als TextArray oder Datensatz in imc FAMOS aus dem Kanal gelesen werden:

```
Variable = FRF_Average_Kanal_001_Kanal_002
ValidityText = UserPropText?(Variable, "Validity")
ValidityTextArray = TxSplit(TPart(ValidityText, 2, TLeng(ValidityText) - 2),
",") ; text array
Validity = TxArrayToChannel(ValidityTextArray , 0) ; data set
```

## 1.6.6 Panel und Widgets



### Kurvenfenster-Farben auf der Dialog-Seite

Die Kurvenfenster-Farben können für die Anzeige-/Bedien-Seiten und für die Report-Seiten unterschiedlich konfiguriert werden. In der Regel soll das Ergebnis im Druck oder als PDF genauso aussehen, wie die Anzeige auf dem Bildschirm.

Für das Druck/PDF-Ergebnis einer Dialog-Seite wurden jedoch die Druckerfarben und nicht die Bildschirmfarben verwendet.

Die Farben werden nun in der folgenden Weise angewendet:

Seite	Farben
Dialog-Seite	<ul style="list-style-type: none"> <li>Auf dem Bildschirm: Bildschirmfarbe</li> <li>In dem Ausdruck: <b>Bildschirmfarbe</b></li> </ul>
Report-Seite	<ul style="list-style-type: none"> <li>Auf dem Bildschirm: Druckerfarbe (Die Report-Seite wird für den Ausdruck oder für das PDF erstellt. Demzufolge werden hier die Druckerfarben angezeigt.)</li> <li>In dem Ausdruck: Druckerfarbe</li> </ul>

#### Hinweis zur Kompatibilität:

Dies wirkt sich auf bestehende Experimente aus. Da nun die richtigen Farben verwendet werden, kann das Ergebnis eines Ausdrucks anders aussehen.

### Kurvenfenster-Farben auf der Report-Seite

Wenn Kurvenfenster von Dialog-Seiten auf Report-Seiten kopiert wurden, waren die Farben meist nicht für eine weiße Report-Seite geeignet.

Neue Kurvenfenster werden so eingestellt, dass die globalen Farben für den Druck verwendet werden. Außerdem ist der Hintergrund immer weiß, auch wenn eine andere Farbe eingestellt ist.

#### Hinweis zur Kompatibilität:

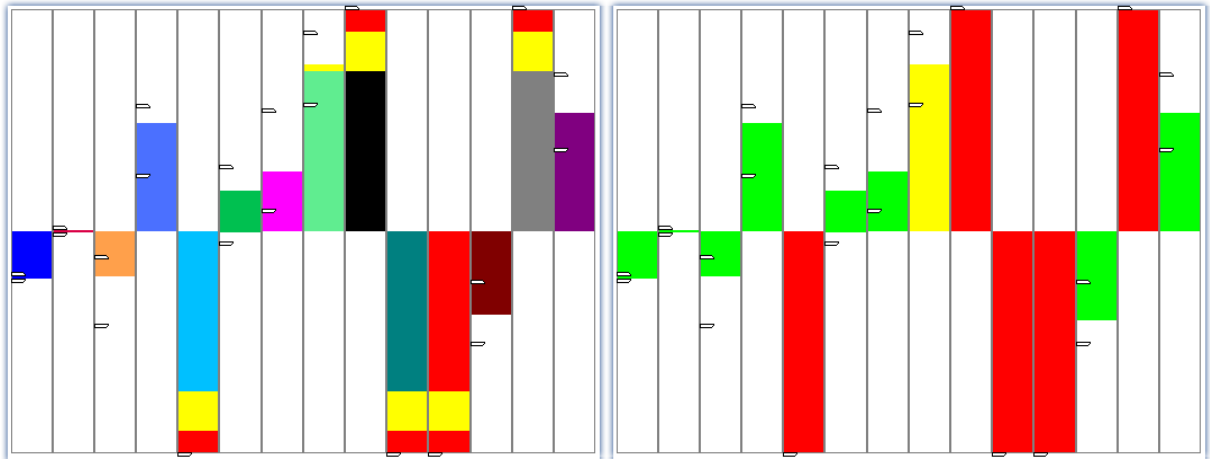
Dies hat keinen Einfluss auf bestehende Kurvenfenster. Diese bleiben einschließlich ihrer Farben unverändert.



## Widget "Aussteuerungsanzeige" übersichtlicher gestaltet

Mit Hilfe des Widgets kann eine Übersteuerung eines Kanals schnell erkannt werden. Dabei ist vor allem an der Farbe zu erkennen, dass eine Übersteuerung vorliegt. Um dies leichter erkennen zu können, wurden die verschiedenen Kanalfarben entfernt. Dadurch fällt eine Übersteuerung besser auf.

Zusätzlich wird der Name des jeweiligen Kanals unter jedem Balken angezeigt.



Links das bisherige Farbbild - Rechts das neue Farbbild  
Übersteuerungen sind sofort zu erkennen

### Hinweis zur Kompatibilität:

Das neue Design wird von den bestehenden Aussteuerungsanzeigen übernommen.

## 1.6.7 Variablen-Verwaltung

### Komplexe Variablen-Typen werden unterstützt

Komplexe Variablen mit

- Real- und Imaginärteil oder
- Betrag und Phase.

Ausgenommen sind noch segmentierte komplexe Variablen, z.B. aus der imc FAMOS-Funktion

[ComplexSpectrum](#).

### Zeitgestempelte (time-stamped) imc FAMOS-Ergebnisse werden unterstützt

Mit imc WAVE können nun zeitgestempelte (time-stamped) imc FAMOS-Ergebnisse geladen werden, z.B. Ergebnisse aus SearchLevel-Aufrufen.

## 1.6.8 Performance



### Verbesserung der Leistung und Behebung von Problemen

- Schnelle TSA-Daten benötigen jetzt weniger CPU-Leistung.
- Stetiger Anstieg des benötigten Arbeitsspeichers bei vielen Kanälen korrigiert.
- Kurvenfenster: Nicht vorhandene Kanäle, die mit einem Kurvenfenster verbunden waren, verursachten einen erheblichen Zeitaufwand beim Selektieren einer Messung im Daten-Browser, obwohl das Kurvenfenster mit "Current Measurement" verbunden war und keine Daten geladen wurden.



## 1.6.9 Sonstige Optimierungen

Neben kleineren Fehlerbehebungen wurden folgende wichtige Verbesserungen durchgeführt:

Bereich	Beschreibung
Feldbus-Kanäle	Wurden die Feldbus-Kanäle als xy-Datensätze erfasst, wurde der Ringspeicher für die Anzeige in einigen Fällen nicht korrekt berechnet. War der Ringspeicher voll, wurde dieser komplett geleert. Der Ringspeicher wird nun wieder korrekt als FIFO gefüllt.
Setup - Gerätesteuerung	<ul style="list-style-type: none"> <li>Die Momentanwert-Anzeige zeigte in verschiedenen Fällen keine Werte an oder aktualisierte die Werte nicht mehr.</li> <li>Die Metadatenspalte "<i>Bild</i>" zeigte keine Vorschau mehr in der Tabelle an, wenn ein Bild verknüpft war.</li> <li>Wurden die Geräte- oder Modul-Eigenschaften geöffnet, wenn die Verbindung zum Gerät vorhanden war, gab es nach dem Schließen des Dialoges verschiedene Fehlerbilder. <ul style="list-style-type: none"> <li>Die Softwareversion des Gerätes stimmt nicht mit der des PCs überein!</li> <li>Speicherfehler in imc Online FAMOS.</li> <li>Das Gerät ist nicht parametrisiert.</li> </ul> </li> </ul>
Datentyp: Reduzierte-Daten-Kanäle	<p>Reduzierte-Daten-Kanäle können in imc WAVE nicht verwendet werden, wie z.B. Ergebnisse der Funktion "<i>TransRec</i>" oder DI-Port-komprimierte Kanäle. Aus diesem Grund wurden folgende Anpassungen vorgenommen:</p> <ul style="list-style-type: none"> <li>imc Online FAMOS-Ergebnisse der Funktion "<i>TransRec</i>" und DI-Port-komprimierte Kanäle sind für die Übertragung zum PC gesperrt.</li> <li>Beim Laden eines alten Experiments mit entsprechenden Kanälen kommt eine Meldung, dass die Übertragung zum PC nicht möglich ist.</li> </ul>
imc Online FAMOS	<p>Wurden bisher in den Blöcken OnInitAll, OnMeasureStart oder OnMeasureEnd statische Vektor-Elemente beschrieben, wurden die Aufrufe ignoriert und nicht ausgeführt. Nun werden entsprechende Fehlermeldungen ausgegeben, da das Ignorieren zu Irritationen geführt hat.</p> <p>Ebenso auch beim Aufruf der Funktionen SingleValueChannels oder VectorChannelSet in diesen Steuerkonstrukten.</p>
Widgets	<p>Kurvenfenster-Darstellung im "<i>Tabellen</i>"-Format:</p> <ul style="list-style-type: none"> <li>Die Tabelle scrollte nicht mehr automatisch zum neuen Wert.</li> </ul>
Variablen-Verwaltung	<ul style="list-style-type: none"> <li>Variablen, die über "<i>Variable laden</i>" angelegt wurden, lieferten eine Fehlermeldung, wenn danach ein anderes Experiment geladen wurde oder ein neues erzeugt wurde.</li> <li>Die Variablen "<i>Disk size</i>" und "<i>Free memory</i>" lieferten immer den Wert 0 Byte. Der freie Speicherplatz und die Größe des Speichermediums werden nun wieder angezeigt.</li> </ul>
Kommandos	<p>Variable setzen:</p> <ul style="list-style-type: none"> <li>War in der Spalte der zu setzenden Werte hinter der Zahl noch ein Leerzeichen oder ein Tab-Zeichen zu finden, wurde ein Fehler gemeldet. Nun werden diese Zeichen wieder ignoriert, wie in der Version 5.2.</li> </ul> <p>imc FAMOS-Kommando</p> <ul style="list-style-type: none"> <li>Beim Öffnen von imc FAMOS über den Dialog wurden die Werte von Integer-pv-Variablen nicht übergeben. Jetzt haben die Variablen den richtigen Wert.</li> </ul>
Performance	<ul style="list-style-type: none"> <li>Die benötigte Menge an privatem Speicher wurde für die zeitgestempelten Daten des CAN-Feldbusses optimiert. Ein kontinuierlicher Anstieg ist nicht mehr vorhanden.</li> </ul>
Seite: Messung	Eingangskanäle, die nur als zweiter Eingang einer Funktion verwendet wurden und keine eigene Berechnung besitzen, wurden nicht auf der Messungsseite dargestellt.

## 1.7 Update-Hinweise und Kompatibilität von 2022 auf 2023

Planen Sie ein Update von der Version 2022 auf 2023, ist bei bestehenden Datenbanken evtl. einiges zu beachten. Kontrollieren Sie bitte insbesondere folgende Punkte:

Bereich	Funktion
Panel	Beim <a href="#">Export von Dialog-Seiten</a> <sup>[39]</sup> verwenden die Kurvenfenster nun die Bildschirm-Farben und nicht mehr die Druck-Farben.
Reduzierte-Daten-Kanäle	Angepasster Umgang mit <a href="#">Reduzierte-Daten-Kanäle</a> <sup>[41]</sup> , wie z.B. Ergebnisse der Funktion "TransRec" oder DI-Port-komprimierte Kanäle.
imc EOS	Die Gerätekonfiguration von imc EOS-Geräten aus der Version 2022 kann nicht in Version 2023 geladen werden. Wird ein Experiment mit imc WAVE geladen, indem ein imc EOS-Gerät enthalten ist, wird dieses automatisch ausgewählt. Das Gerät muss dann neu ausgewählt werden und die Konfiguration neu erstellt werden.



### Hinweis

### Update von der Version 5.2

Führen Sie ein Update von der Version 5.2 aus durch, beachten Sie bitte auch

- die [Update-Hinweise zur Version 2022](#)<sup>[80]</sup> und
- die [fehlenden Komponenten und Funktionen zur Version 5.2](#)<sup>[12]</sup>.

## 2 imc WAVE 2022

### 2.1 Einleitung

Mit imc WAVE 2022 halten Sie eine Version in der Hand, die an die aktuellen PC-Technologien angepasst ist. Die imc WAVE Version baut auf der 64-Bit-Technologie auf. Dafür wurden auch viele zentrale Komponenten von Grund auf erneuert, überarbeitet oder neu entworfen. Wir haben viel Zeit investiert, um Funktionen zu verbessern, Arbeitsflüsse zu vereinfachen und eine höhere Stabilität zu erhalten. Somit ist eine moderne Architektur geschaffen, die Verbesserungen an der Performance ermöglicht. Um ein paar Punkte vorweg zu nennen:

- imc WAVE ist nun eine multi-threading-fähige 64-Bit Version,
- mit der neuen Geräte-Firmware imc DEVICEcore ist die Kommunikation und Steuerung der neuen Geräte, wie z.B. imc EOS, um ein Vielfaches schneller.
- die Darstellung im Kurvenfenster ist deutlich leistungsfähiger und flüssiger.
- ...

Auf den folgenden Seiten finden Sie eine genaue Aufzählung und Beschreibung von den Änderungen. Sie können darin einiges finden, was ihre Arbeit anspricht.

Insbesondere das Kapitel "[Update-Hinweise und Kompatibilität](#)<sup>[80]</sup>" sollten Sie vor einem Update beachten. Dort finden Sie alle funktionalen Änderungen und Anpassungen aufgeschlüsselt, die bei einem Update zu beachten sind.

Das imc-Team wünscht Ihnen viel Erfolg bei der Umsetzungen Ihrer Messaufgaben mit imc WAVE.

## 2.2 imc WAVE 2022 R3

### 2.2.1 Allgemeine Änderungen in imc WAVE



#### Eigene Metadaten im Experiment - Meta-Verzeichnis

Um eigene Dateien zum Experiment abzulegen, kann der Ordner "Meta" verwendet werden. Bisher war das ein eher verstecktes Feature, da der Ordner erst angelegt werden musste. Nun wird beim "Speichern" oder "Neu"-Erstellen eines Experiments automatisch der "Meta"-Ordner im Experiment angelegt, falls dieser nicht existiert. Zusammen mit einer readme.txt, die die Funktion des Ordners beschreibt.

Wie bisher, wird der Ordner immer zusammen mit dem Experiment exportiert. Neu ist, dass er auch importiert wird, wenn keine Messdaten importiert werden. Bisher wurde der Ordner nur importiert, wenn beim Import auch die Messdaten importiert wurden.

Beispielsweise können so Kennlinien, Sollwerttabellen, CCV-Dateien oder Referenzdaten z.B. für den ChannelLoader hinterlegt werden.



#### Auswahl des Datenformates: imc2 oder imc3

Standardmäßig speichert imc WAVE die Messdaten im imc3 Format ab. In imc FAMOS kann man einstellen, ob die Dateien im alten imc2 oder im neuen imc3 Format gespeichert werden sollen. imc WAVE richtet sich nun auch nach dieser Einstellung. Empfohlen ist weiterhin, die Messdaten im imc3 Format abzuspeichern.

#### Mit welcher Version und mit welchem Gerät wurden die Messdaten erzeugt?

In den gespeicherten Dateien der Messung wird hinterlegt, mit welcher imc WAVE (imc STUDIO) Version, mit welcher Firmware/Fremdgerät/DataProcessing und mit welchem Gerät die Messung durchgeführt wurde. Dazu kann die \*.raw-Datei mit einem Texteditor geöffnet werden. Diese Info ist unabhängig vom Datenformat lesbar (imc2 und imc3).

## 2.2.2 Setup und Gerätesteuerung



### Momentanwert-Anzeige für Fremdgeräte-Kanäle, Inkrementalgeber, Geräte-Variablen etc.

Die Momentanwert-Anzeige im Setup stellt nun auch den aktuellen Messwert folgender Geräte/Kanaltypen dar:

- Inkrementalgeber-Kanäle, Feldbus-Kanäle, FunctionSimulator-Kanäle, Applikations-Modul-Kanäle, GPS-Kanäle
- pv-Variablen, Display-Variablen
- Ethernet-Bits, virtuelle Bits

Der aktuelle Wert wird dargestellt, solange der Kanal Messdaten liefert. Läuft die Messung nicht, wird der letzte Wert beibehalten und grau dargestellt. Somit ist klar zu erkennen, welcher Wert sich weiterhin aktualisiert und welcher Wert evtl. veraltet ist.

Ausnahme: Für Kanäle mit einer zugehörigen pv-Variable (z.B. analoge Kanäle oder Inkrementalgeber-Kanäle), gilt weiterhin:

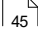
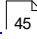
- Der aktuelle Wert wird dargestellt, sobald die Aktion "Vorbereiten" ausgeführt ist (also z.B. auch vor und nach der Messung).

Name	Status	Momentanwert	Messmodus
<b>▼ Kanaltyp: Analoge Eingänge</b>			
Kanal_001	aktiv	0.00951138 V	DC - linear
sin3	aktiv	-0.00536171 V	
<b>&gt; Kanaltyp: Digitale Eingänge / Ausgänge (Bits)</b>			
<b>▼ Kanaltyp: Digitale Eingänge / Ausgänge (Ports)</b>			
DOut001		0	
DIn002	aktiv	0	Aufnahme
<b>▼ Kanaltyp: Display-Variablen</b>			
DisplayVar_01		12	
DisplayVar_02		123	
.....		0	
<b>▼ Kanaltyp: Inkrementalgeber-Eingänge</b>			
Ink_Geber_001	aktiv	0 m	Weg(diff)
<b>&gt; Kanaltyp: Monitor: Analoge Eingänge</b>			
<b>▼ Kanaltyp: Prozessvektor-Variablen</b>			
pv.Ink_Geber_001	aktiv	0 m	
pv.DIn002	aktiv	0	
pv.Kanal_001	aktiv	0.0080495 V	
<b>&gt; Kanaltyp: Virtuelle Bits</b>			

Momentanwert-Anzeige für verschiedene Kanaltypen

## 2.2.3 Firmware und neue Hardware

Die imc WAVE (imc STUDIO) Version wurde mit folgenden Firmware- und Gerätetreiber-Paketen herausgegeben:

- [Firmware imc DEVICES 2.15 R3](#) 
- [Firmware imc DEVICEcore 3.5 R2](#) 

### 2.2.3.1 Firmware imc DEVICES 2.15 R3

Neben kleineren Fehlerbehebungen wurden folgende wichtige Verbesserungen durchgeführt:

Bereich	Beschreibung
CAN-Assistent	<ul style="list-style-type: none"> <li>• Das Verhalten beim Import von CBA-Dateien mit mehr als einem Knoten wurde verbessert. Die Einstellungen lassen sich individuell auf den selektierten Knoten laden.</li> <li>• Im CAN-Assistenten stehen jetzt auch pv-Variablen als Sendekanäle zur Verfügung, die von anderen Feldbussen erzeugt werden, z.B. LIN.</li> </ul> <p>OBD2-ECU Protokoll</p> <ul style="list-style-type: none"> <li>• Im CAN-Assistenten wurden für das OBD2-ECU Protokoll weitere PIDs gemäß der Norm SAE J 1979DA:2021-04-21 implementiert.</li> <li>• Im CAN-Assistent können nun beim OBD2-ECU Protokoll benutzerdefinierte zusätzliche PIDs eingetragen werden.</li> <li>• Die Wabenanzeige der Botschaftsbelegung wurde verbessert. Bei einer Botschaftslänge von mehr als 8 Byte werden jetzt die ersten 8 Byte korrekt angezeigt.</li> </ul> <p>CAN-Assistent - A2L</p> <ul style="list-style-type: none"> <li>• Der CAN-Assistent zeigte nach dem Import einer A2L u.U. ein Event doppelt an. Dies wurde beim Syntaxcheck als Fehler gemeldet.</li> <li>• Beim Import von A2L Dateien konnte man im A2L Import Dialog nur wenige Male nach Labels suchen. Danach blieb die Liste der Labels leer.</li> </ul>
CAN- und XCPoE-Assistent	Im CAN- und XCPoE-Assistent wurde die Anzahl der unterstützten Events und DAQ-Listen auf maximal 40 erhöht.
CAN-FD am Gerät imc CRONOScompact	Performance Verbesserungen seitens des CAN-FD-Interfaces, die die Systemlast reduzieren.
imc Online FAMOS	Der Syntaxcheck beim Lesen von Werten aus einer CAN-Botschaft wurde optimiert.
CRONOS-PL\DIOINC CRONOS-PL\ENC-4	Bei der DIOINC- und ENC-4 Karte der Gerätefamilie imc CRONOS-PL wurde im Modus "Winkel (abs)" der Winkel falsch dargestellt, da die Skalierung "Imp/Umdrehung" nicht korrekt verrechnet wurde.
CRFX\HISO-8	Bei langsamen Abtastraten (kleiner 2 Hz) kam es im 16 Bit-Modus zu fehlerhaften Offsets.

### 2.2.3.2 Firmware imc DEVICEcore 3.5 R2

Neben kleineren Fehlerbehebungen wurden folgende wichtige Verbesserungen durchgeführt:

Bereich	Beschreibung
Kalibrierdatum	Das Kalibrierdatum wird für imc EOS-Geräte nun korrekt angezeigt.
Speicherung	Umbenannte Kanalnamen wurden nicht immer im Dateinamen übernommen.
Synchronisation	Der Synchronisationsstatus wurde nicht korrekt zurückgesetzt, wenn nach einer erfolgreichen Synchronisation: <ul style="list-style-type: none"> <li>• die Verbindung zum Gerät getrennt wurde, oder</li> <li>• ein neues Experiment mit den gleichen Geräten erzeugt wurde.</li> </ul>

## 2.2.4 Fremdgerät



### fos4X - Die Speicherung der fos4X-Kanäle wurde überarbeitet

Bisheriges Verhalten:

fos4X-Kanäle wurden bisher als äquidistant abgetastete Kanäle gespeichert. Als Startzeit wurde der Zeitstempel des ersten gelieferten Samples verwendet. Die Zeitstempel jedes weiteren Samples wurden ignoriert, da davon ausgegangen wurde, dass die Samples in dem angeforderten Abtastraster geliefert werden.

Dieser Modus wird ersetzt durch zwei neue Verfahren. Sie können **umschalten** zwischen **zeitgestempelten Daten** und **äquidistanten Daten** (nachabgetastet).

Hintergrund:

Bei Langzeitmessungen kann es sein, dass die Daten nicht genau mit dieser Rate ankommen. Mögliche Abweichungen um die 0,01 Promille wurden beobachtet. Das zeigt seine Wirkung, wenn die Messdauer lang ist. Daher ist der exakten Zeitstempel wichtig.

Bei der Aufzeichnung mit "Zeitstempel" kann nach der Messung im Postprocessing ein Nachabtasten z.B. mit imc FAMOS durchgeführt werden, um einen äquidistanten Kanal zu erhalten.

Damit man sich das Nachabtasten spart, gibt es den Modus "Abtastzeit". Hier wird durch imc WAVE das Nachabtasten direkt vor der Aufzeichnung der Daten durchgeführt. Da wird der Effekt der möglicherweise leicht abweichenden Abtastrate direkt kompensiert.

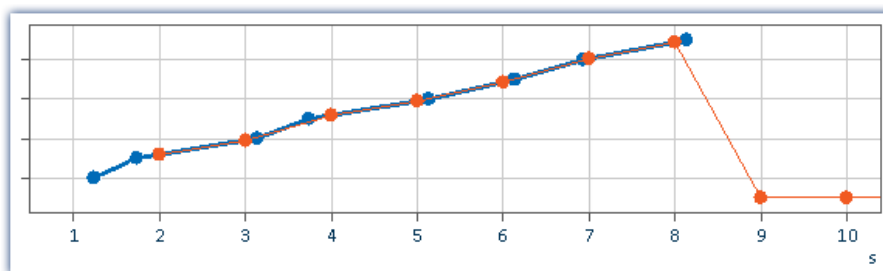
#### X-Achse: Zeitstempel

- Die vom fos4X-Fremdgerät gelieferten Zeitstempel werden gespeichert. Die Messdauer von Zeitgestempelten Kanälen ist auf 800 Tage begrenzt. Zudem verbrauchen sie mehr Speicherplatz. Die Genauigkeit der Zeitstempel liegt bei 256 ns.
- Die eingestellte Abtastrate wird weiterhin benötigt, um die Anforderung an das fos4X-Gerät zu senden. Mit dieser Rate möchte man die Daten erhalten.

#### X-Achse: Abtastzeit (äquidistante Daten)

- Der Datenstrom startet zur nächsten vollen Sekunde nach dem Eintreffen des ersten Samples. Mit der angeforderten Abtastrate wird linear zwischen den gelieferten Werten interpoliert. Angrenzend zu Ausfallwerten wird zusätzlich der Ausfallwert angewendet.

Übertriebener Versatz verdeutlicht an dem Beispiel:



Parameter "X-Achse" auf Zeitgestempelt (blau) oder Abtastzeit (orange)  
Werte bei 9 s und 10 s: Ausfallwerte

### fos4X-Daten mit Zeitzeoneninformation

fos4X-Daten erhalten nun die Information, dass sie in UTC aufgezeichnet wurden. Somit werden die Daten im Mischbetrieb mit imc DEVICES- oder imc DEVICEcore-Geräten zeitrichtig übereinander dargestellt und können miteinander verrechnet werden.



## Das Fremdgerät "FunctionSimulator" kann verwendet werden

Das Fremdgerät "FunctionSimulator" gibt es nun als fertiges Fremdgerät, was nun frei aktiviert werden kann.

Der "FunctionSimulator" ist ein Gerät, welches verschiedene Arten von mathematischen Funktionen simuliert, u.a. Sinus, Cosinus, Dreieck, Sägezahn und Rechteck. Die Kanäle des "FunctionSimulators" erscheinen auf der Setup-Seite unter "Analoge Kanäle".

Dokumentation            Geräte            Analoge Kanäle            Digital			
Name	Anschluss	Status	
<b>▼ Kanaltyp: Analoge Eingänge (Anzahl=8)</b>			
▶ Cosine	cos	aktiv	
DC	dc	aktiv	
Noise	noi	aktiv	
Rectangle	rect	aktiv	
Sawtooth	saw	aktiv	
Sine	sin	aktiv	
Trapeze	tra	aktiv	
Triangle	tri	aktiv	

Setup: FunctionSimulator (Analoge Kanäle)

Die Frequenz, die Skalierung oder der Offset können eingestellt werden.

### Hinweis zur Kompatibilität:

Das Template wurde umbenannt und heißt: "FunctionSimulatorTemplate". Das neue Fremdgerät hat den Namen des ehemaligen Templates: "FunctionSimulator".

Wird das alte Template bereits verwendet, kann es auch weiterverwendet werden. Um das neue Fremdgerät zu verwenden, entfernen Sie bitte zuvor das alte Template über die "Fremdgeräte-Verwaltung".



### Das Fremdgerät "ChannelLoader" informiert über den erwarteten Pfad der fehlenden Daten

Fehlt die Datei, die abgespielt werden soll, liefert nun eine Fehlermeldung den erwarteten Pfad und den Dateinamen der fehlenden Datei.

### Das Fremdgerät "ChannelLoader" verwendet Experiment spezifische Dateien

Wird eine Datei ausgewählt, die sich unterhalb des Experiment-Ordners befindet, wird der Ort "relativ" zum Experiment gespeichert. Ändert sich der Ort des Experiments, wird die Datei weiterhin gefunden, solange die Datei auch in dem neuen Experiment vorhanden ist. Die Datei aus dem alten Experiment-Ordner wird nicht verwendet.

**Beispiel:** Sie legen eine dat-Datei im "Meta"-Ordner ab. Exportieren Sie nun das Experiment und importieren es auf einem anderen Rechner oder unter einem anderen Namen, ist der "Meta"-Ordner dort auch vorhanden (zusammen mit der dat-Datei). Über den relativen Pfad wird die kopierte dat-Datei gefunden und verwendet.

**Hinweis:** Auch andere Ordnernamen können verwendet werden. Vorteil des "Meta"-Ordners ist, dass dieser automatisch mit exportiert und importiert wird. Sowie beim "Speichern unter" kopiert wird.

Ob der Pfad relativ oder absolut gespeichert wird, wird am Experiment-Ordner ausgemacht. Liegt die Datei unterhalb des Experiment-Ordners, ist der Pfad "relativ". Liegt die Datei außerhalb des Experiment-Ordners, ist der Pfad "absolut".

## 2.2.5 imc WAVE Spektralanalysator



### AudioDevice kann direkt verwendet werden

Beim imc WAVE Spektralanalysator steht nun das AudioDevice als Gerät im Projekt zur Verfügung.

### Messungsseite zeigt Ergebnisse auch ohne Berechnungen

Die Messungsseite zeigte nun auch aktive Kanal an, wenn keine Inline-Analyse-Berechnung vorhanden ist. Nun stehen alle aktiven analogen Kanäle und Inkrementalgeber auf der Messungsseite zur Anzeige zur Auswahl, unabhängig ob eine Berechnung vorhanden ist.

### Übersteuerung

Überwachung der Übersteuerung von "analogen Kanälen" (Überschreitung des eingestellten Messbereichs) nach der Norm: "DIN EN 61672-1".

Zur Anzeige und Auswertung der Übersteuerung steht eine Variable zur Verfügung: "WAVE\_OverloadVariable". Festgestellt wird, dass ein Messkanal Übersteuerung meldet und nicht welcher Messkanal.

Wird eine Übersteuerung detektiert, wird für **eine Sekunde** die Variable "WAVE\_OverloadVariable" auf "1" gesetzt. Nach der Sekunde wird geprüft, ob die Übersteuerung immer noch vorhanden ist.

- Wenn "nein", wird die Variable wieder auf "0" gesetzt.
- Wenn "ja", wird der Wert "1" beibehalten, bis keine Übersteuerung mehr vorhanden ist. Dann wird die Variable wieder auf "0" gesetzt.

Folgende Kanäle werden überwacht: alle aktiven analogen Kanäle der Geräte der Firmware-Gruppen A und B (imc DEVICES und imc DEVICEcore). Keine anderen Kanäle, wie Inkrementalgeber oder Kanäle von Fremdgeräten.





## Messdaten Abspielen und Neuberechnen - fehlende Funktion aus der Version 5.2 aktiviert

Die Funktion zum Abspielen der Messdaten, sowie Neuberechnen und neu Auswerten der Messdaten ist nun vorhanden.

Folgende Einschränkungen sind aktuell zu beachten:

- unterstützte Geräte: Geräte der Firmware-Gruppe A (imc DEVICES) und die Fremdgeräte (nicht jedoch Geräte der Firmware-Gruppe B (imc DEVICEcore) )
- Kanal-Datentyp: Double/Float-Kanäle oder Int16-Kanäle
- äquidistante Daten (keine TSA-Daten, keine DI-Ports)
- keine getriggerten Daten (keine Daten, die mehr als ein Event enthalten oder zeitlich anders als der "BaseTrigger" starten)
- Zur Auswertung wird der Analysator Inline-Analyse unterstützt

### 2.2.6 Sonstige Optimierungen

Neben kleineren Fehlerbehebungen wurden folgende wichtige Verbesserungen durchgeführt:

Bereich	Beschreibung
imc WAVE Strukturanalysator	<ul style="list-style-type: none"> <li>• In seltenen Fällen trat nach einigen Trigger-Auslösungen der Fehler "<i>Datamanager object locking fatal error</i>" auf.</li> <li>• Das Umschalten zwischen den gespeicherten Messungen und das darauffolgende Darstellen der Ergebnisse, wurde um einige Sekunden verzögert, wenn die Darstellung über die logarithmische Achse in der Berechnungs-Funktion erfolgte.</li> </ul>
imc WAVE - Kalibrierung	Das Kalibrieren von Kanälen wurde korrigiert. Für die Kalibrierung werden nun alle notwendigen Kanalparameter eingestellt und nach der Kalibrierung wieder auf ihre ursprünglichen Einstellungen zurück gesetzt.
Widgets	<ul style="list-style-type: none"> <li>• Taster (Designer) sah aus, wie ein Automotive-Taster. Die Eigenschaft "<i>Hintergrund</i>" war initial falsch gesetzt.</li> <li>• Widget: "<i>Menüaktion ausführen</i>": Das Ausführen der Menüaktion über das Widget funktionierte direkt nach der Konfiguration nicht.</li> <li>• DIO (Designer): Die Breite des Widgets war zu klein, sodass nach dem Erstellen die Schrift nicht komplett dargestellt wurde.</li> <li>• Tabelle: Wurde für eine Zelle ein "<i>Bereich</i>" eingestellt, z.B. "<i>0; 10</i>", erschien ein Objektverweis-Fehler.</li> <li>• Tabelle: PDF-Export - Die angezeigten Werte in einer Tabelle beinhalteten nicht die aktuellen Werte, wenn die Tabelle zum Zeitpunkt des Exports nicht sichtbar war.</li> </ul>

Bereich	Beschreibung
Kurvenfenster	<ul style="list-style-type: none"> <li>• Nicht vorhandene Kanäle im Kurvenfenster verursachten eine sehr starke CPU-Last.</li> <li>• Load on demand: Zwei Kanäle sind im Kurvenfenster als xy-Darstellung konfiguriert und zeigen die gespeicherten Messungen per Messungsnummer an. Bisher wurden die Daten nicht automatisch geladen, wenn eine Messung selektiert wurde. Sie mussten manuell geladen werden. Nun werden auch als xy dargestellte Kanäle automatisch geladen.</li> <li>• Die Reihenfolge der Kanäle im freifliegenden Kurvenfenster war vertauscht, wenn mehrere Kanäle gleichzeitig dargestellt wurden.</li> <li>• Verschiebungseffekte traten gelegentlich in der Anzeige auf, wenn neben einem Kurvenfenster andere Widgets vorhanden waren. Die Kurven waren dann an der Höhe der oberen bzw. unteren Kante des anderen Widgets verzerrt.</li> <li>• Kurvenfenster-Auswahl: Die Liste der Darstellungsvarianten des Kurvenfensters wurde überarbeitet. <ul style="list-style-type: none"> <li>○ Änderungen: "Standard maximiert" wurde entfernt "Polardiagramm" wurde hinzugefügt</li> <li>○ Umbenennungen: "Letzter Wert als Zahl" umbenannt nach "Numerisch"</li> </ul> </li> </ul>
Setup - Performance und Speicherauslastung	<ul style="list-style-type: none"> <li>• Änderte man einen Parameter per Multiselektion von sehr vielen Kanälen gleichzeitig, dauerte es sehr lange, bis die Änderung übernommen wurde. Nun gibt es keine Verzögerung mehr.</li> <li>• Optimierung bei der Speicherauslastung von zeitgestempelten Kanälen. Viele zeitgestempelte Kanäle führten dazu, dass keine Daten-Punkte mehr angekommen sind, trotz sehr niedriger Rate.</li> </ul>
Setup - Gerätesteuerung	Die Aktion "Vorbereiten" der Messung setzte die DOs auf 0 zurück.
Setup - Firmware imc DEVICEcore	Wurde das imcDevices2x-Plugin deaktiviert, konnte die Zeitzoneinformation der VRTC nicht ermittelt werden. Als Folge dessen wurde z.B. die Startzeit beim "Automatischen Zeitstart" für imc DEVICEcore-Geräte falsch in UTC umgerechnet.
Setup - Geräte-Assistenten - z.B. Feldbusse, OFA, ...	<ul style="list-style-type: none"> <li>• Die Dropdown-Box zur Geräte-Auswahl wurde entfernt. Dafür werden von Anfang an alle Geräte-Tabs angezeigt.</li> <li>• Nach einem Klick auf den Beenden-Button innerhalb eines eingebetteten Assistenten, wird der ganze Dialog für alle Geräte geschlossen.</li> <li>• Das Minimieren eines Assistenten minimiert auch imc WAVE.</li> <li>• Gespeicherte Feldbus-Bits konnten oft nicht im Kurvenfenster dargestellt werden.</li> <li>• Tritt bei Kanälen z.B. aus verschiedenen Geräte-Assistenten eine Namenskollision auf, wird nun in der Fehlermeldung genau angegeben, welche Kanäle betroffen sind und aus welchen Assistenten sie kommen.</li> <li>• Wenn das Problem von doppelt vorhandenen Kanalnamen behoben wurde, erschien nach dem Aufbereiten in einigen Fällen der Fehler "Die Variable "&lt;HWID&gt;" existiert nicht.", obwohl nun alles korrekt eingestellt war.</li> </ul>
Setup - FunctionSimulator	<ul style="list-style-type: none"> <li>• Wenn im FunctionSimulator ein Kanal eine definierte Messdauer hatte, jedoch andere nicht, kam nach Ablauf der Messdauer zyklisch die Fehlermeldung "Error in WriteData (Result = OpenExpected)".</li> </ul>
Setup - fos4X-Blackbird	Die Eingabe nicht unterstützter Abtastraten führte zu falschen Angaben in den gespeicherten Messdaten. Wurde z.B. 20 Hz eingegeben, wurde eine passende Meldung im Logbuch ausgegeben. Das Gerät arbeitete nun korrekt mit 50 Hz, jedoch wurde die 20 Hz in der gespeicherten Datei eingetragen. Nun wird beim Aufbereiten der Wert automatisch korrigiert und der neue Wert auch in den Messdaten verwendet.

Bereich	Beschreibung
Setup - Fremdgeräte	Für vorhandene Fremdgeräte wurde die angezeigte Seriennummer und die Gerätespezifikation überarbeitet, sodass die Angaben einheitlich dargestellt werden und eindeutig zuzuordnen sind.
imc Online FAMOS	<ul style="list-style-type: none"><li>Die Funktion "<i>RecordEvent</i>" erzeugte falsche bzw. keine Einheiten an der Zeit-Achse. Nun wird in beiden Fällen korrekt "s" angezeigt.</li><li>Funktionsbeschreibung der Funktion "<i>NOT</i>" wurde erweitert: Hinweis hinzugefügt, dass die Anwendung der Funktion auf Ausdrücke, wie z.B. in "<i>If NOT( pv.x &gt; 0) = 0</i>", keine korrekten Ergebnisse liefert.</li></ul>
Datenspeicherung	<ul style="list-style-type: none"><li>Mehr als 509 Kanäle konnten nicht auf dem PC gleichzeitig gespeichert werden. Die Grenze wurde entfernt, so dass imc WAVE-seitig keine Beschränkung der Anzahl existieren.</li><li>Der Offset für Y-Daten wurde für XY-Daten immer auf 0 gesetzt. Somit wurde bei den gespeicherten Daten dieses Datentyps eine falsche Amplitude im Kurvenfenster angezeigt .</li><li>Feldbus-Bits, z.B. CAN-Feldbus-Bits, hatten an der Zeitachse keine Einheit (s).</li></ul>
Option: Speicherort Messdaten	<ul style="list-style-type: none"><li>Wurde ein gültiger Basispfad für die Messdatenspeicherung eingegeben, der noch nicht existiert, wurde der Pfad nicht angelegt und der Start der Messung unterbrochen. Nun wird der Ordner, wenn möglich, angelegt.</li><li>Der Platzhalter &lt;STORAGE.MEASUREMENT&gt; lieferte eine falsche Zeit.</li></ul>
Inline-Analyse	<ul style="list-style-type: none"><li>Das Entfernen von Inline-Analyse-Funktionen wurde überarbeitet. Wurde z.B. die letzte Inline-Analyse-Funktion entfernt, wurde intern keine Bereinigung durchgeführt. Die so gelöschten Berechnungen waren beim nächsten Start noch vorhanden und lieferten Daten. Ähnliche Probleme traten auch beim Entfernen von Geräten auf, mit dessen Kanäle Berechnungen ausgeführt wurden. Nur auf dem Tab "<i>Inline-Analyse</i>" waren die Funktionen nicht mehr vorhanden.</li></ul> <p>Inline-Analyse: Structure</p> <ul style="list-style-type: none"><li>Die Berechnungen wurden nach wenigen Trigger-Ereignissen nicht mehr ausgeführt.</li><li>Performance: Der Messungsstart wurde beschleunigt, wenn keine relevanten Änderungen für die Inline-Analyse vorhanden sind.</li></ul>

Bereich	Beschreibung
Kommandos	<p>imc FAMOS</p> <ul style="list-style-type: none"> <li>• Wird eine (noch) nicht existierende Variable nach imc FAMOS übergeben, erschien eine Warnung. Diese Warnung möchte man üblicherweise nicht haben, da bei der ersten Auswertung z.B. Ergebniskanäle noch nicht existieren. Erst ab der zweiten Auswertung stehen die Ergebnisse zur Verfügung. Aus diesem Grund wird nun keine Warnung ausgegeben (entspricht dem Verhalten der Version 5).</li> <li>• Jedes Mal, wenn das imc FAMOS-Kommando ein Ergebnis nach imc WAVE überträgt, und damit eine bestehende Variable überschrieben wurde, änderte sich die Kategorie der Variable: Von "<i>Benutzerdefiniert</i>" zu "<i>imc FAMOS</i>" oder wieder zurück.</li> <li>• Per imc FAMOS-Kommando wird eine Display-Variable beschrieben, die wiederum per CAN übertragen wird. Lieferte die imc FAMOS-Berechnung den gleichen Wert, auf den die Display-Variable schon eingestellt war, wurde der Wert nicht korrekt per CAN übertragen. Die Display-Variable hatte zwar den korrekten Wert, per CAN wurde jedoch eine "0" übertragen.</li> </ul> <p>Benutzerdefinierte Kennlinie</p> <ul style="list-style-type: none"> <li>• Mit dem Default-Wert bei der "<i>Wartezeit</i>" von "0.0" konnte das Kommando nicht ausgeführt werden. Bisher waren nur ganze Zahlen erlaubt, nun sind auch Kommazahlen erlaubt, sodass auch der Default-Wert akzeptiert wird.</li> </ul> <p>E-Mail</p> <ul style="list-style-type: none"> <li>• Dateien waren blockiert, wenn sie mit dem Kommando "<i>E-Mail</i>" versendet wurden.</li> </ul>
Variable laden	<p>Wird ein eventierter Kanal geladen, der für die Events unterschiedliche Abstraten eingestellt hat, wird der Import nun verweigert. Das sind keine Dateien, die man in imc WAVE erstellen kann und mit denen imc WAVE umgehen kann. Bisher wurden die Kanäle importiert, hatten aber danach falsche Achsen-Einstellungen.</p>
Installationsmedium	<p>imc FAMOS</p> <ul style="list-style-type: none"> <li>• Die neue Revision ist auf dem Installationsmedium enthalten: imc FAMOS 2022 R3</li> </ul> <p>fos4X</p> <ul style="list-style-type: none"> <li>• Die Datei "<i>fos4TV.exe</i>" wurde auf dem Installationsmedium aktualisiert. Alle anderen Dateien wurden entfernt und stehen auf der imc-Homepage zur Verfügung.</li> </ul> <p>System</p> <ul style="list-style-type: none"> <li>• OS-Update: Zur Vermeidung von möglichen Problemen mit veralteten Signaturen und Sicherheitslücken wurde das bisherige "<i>.NET 4.8-Framework</i>" auf dem Installationsmedium aktualisiert.</li> </ul>
Installation	<p>Änderungen der Installation:</p> <ul style="list-style-type: none"> <li>• Beim Auswählen der "<i>Demo</i>" Installationsvariante wird nun auch imc WAVE selektiert und installiert.</li> <li>• Da "<i>Shared</i>" und "<i>imc LICENSE Manager</i>" nicht abgewählt werden können, werden sie bei der Produktauswahl nicht mehr aufgelistet.</li> </ul>

## 2.3 imc WAVE 2022 R2

### 2.3.1 Firmware und neue Hardware

Die imc WAVE (imc STUDIO) Version wurde mit folgenden Firmware- und Gerätetreiber-Paketen herausgegeben:

- [Firmware imc DEVICES 2.15 R2](#) 
- [Firmware imc DEVICecore 3.5 R1](#) 

### 2.3.1.1 Firmware imc DEVICES 2.15 R2

Neben kleineren Fehlerbehebungen wurden folgende wichtige Verbesserungen durchgeführt:

Bereich	Beschreibung
CAN-Assistent	Beim Import von .arxml-Dateien konnte es bei Botschaften mit sehr langen Namen dazu kommen, dass verschiedene Botschaften den gleichen Namen erhielten.
XCPoE-Assistent	Das Öffnen des XCPoE Assistent führte zu einem Fehler.
Zertifikat	Ein neues Zertifikat ist in der Installation enthalten. Zusätzlich steht es zum Download auf der Homepage bereit.  Für die Übertragung über einen sicheren https-Zugang ist ein Zertifikat erforderlich, welches Sie mit der Installation erhalten. Dieses Zertifikat ist zeitlich begrenzt und muss jährlich erneuert werden.
WFT	<ul style="list-style-type: none"> <li>Abgleich über imc Online FAMOS: Beim Abgleich mit der imc Online FAMOS Funktion <a href="#">RunAutoBalance</a> kam es zu einem internen Datenüberlauf in imc Online FAMOS.</li> <li>Abgleich-Intervall zeigt nun die korrekte Anzahl der Umdrehungen an.</li> </ul>

### 2.3.1.2 Firmware imc DEVIcecore 3.5 R1

Neben kleineren Fehlerbehebungen wurden folgende wichtige Verbesserungen durchgeführt:

Bereich	Beschreibung
Zugriff auf den internen Datenträger	Der Zugriff auf den internen Datenträger im Gerät wurde umgestellt. Standardmäßig ist nun die Eingabe des Benutzers "imc" und als Passwort die Seriennummer des Gerätes einzugeben.  Die Änderung wurde notwendig, da viele Firmen den bisher verwendeten Gastzugriff ohne Authentifizierung unter Windows standardmäßig deaktivieren.
Trigger	Die Triggerschwelle wurde mit dem unskalierten Messbereich verglichen. Wurde ein Faktor/Offset eingegeben, wurde oft fälschlicherweise darauf hingewiesen, dass die Triggerschwelle außerhalb des Messbereichs liegt.

## 2.3.2 Inline-Analyse - imc WAVE



### Maschinendiagnose

imc WAVE Vibration wurde erweitert um die Funktion: "Maschinendiagnose" (nach ISO 10816/20816).

### Spektralanalysator

Der Spektralanalysator enthält nun auch die Funktionen der Inline-Analyse "imc WAVE Structure", wenn zusätzlich die Lizenz und die Komponente "imc WAVE Structure" aktiviert ist.

Name und benötigte Lizenz	Beschreibung
imc WAVE Structure	Funktionen zur 2 kanaligen Analyse im Frequenzbereich <ul style="list-style-type: none"> <li>• Bestimmung von Ausgangssignalen für eine anschließende Modalanalyse</li> <li>• Berechnung von Übertragungsfunktionen mit verrauschten Ein- und/oder Ausgangssignalen</li> <li>• Bestimmung der Kohärenz als Qualitätsmerkmal</li> <li>• Leistungsbewertung durch Kreuzleistungs-Spektrum und spektraler Leistungsdichte</li> <li>• FFT-Analyse als 3D oder gemittelt</li> </ul>

### Überarbeitung der FFT-Funktionen

Betrifft alle Inline-Analysen: "Noise", "Vibration", "Rotation" und "Structure"

#### Parameteränderung:

- "Bandbreite" wird ausgeblendet und dafür "Abtastrate" angezeigt
- "Linien" wird ausgeblendet und dafür "Abtastwerte" angezeigt

Kompatibilität: Die Parameter werden automatisch umgerechnet. Eine Anpassung bei bestehenden Experimenten ist nicht notwendig.

#### Neuer Parameter: "Ergebnis"

Mit den Auswahlmöglichkeiten: "RMS", "RMS<sup>2</sup>" und "Peak" (Amplitude)

Kompatibilität: Bisher wurde "RMS" implizit verwendet, sodass dieser bei bestehenden Experimenten ausgewählt ist. Anpassungen sind nicht notwendig.

#### Parameter-Erweiterung: "Mittelung"

Mit den Auswahlmöglichkeiten: "keine", "von Beginn", "Anzahl"

Neu ist die Auswahl: "Anzahl", "von Beginn" hieß bisher "Leq ab Start"

#### Neuer Parameter "Mittelungsart"

Mit den Auswahlmöglichkeiten: "RMS" (quadratischer Mittelwert), "arithmetischer Mittelwert", "Minimum", "Maximum"

Kompatibilität: Bisher wurde "RMS" implizit verwendet, sodass dieser bei bestehenden Experimenten ausgewählt ist. Anpassungen sind nicht notwendig.

### 2.3.3 Panel und Widgets



#### Darstellung im Kurvenfenster ist deutlich leistungsfähiger und flüssiger

Die Anzeigegeschwindigkeit von umfangreichen Datensätzen ist bis zu 500-mal schneller.

Wenn z.B. durch Herauszoomen oder durch eine hohe Abtastrate viele Samples im Sichtbereich sind, wird nun statt den einzelnen Samples eine reduzierte min/max-Kurve angezeigt. Sichtbar ist dieser Unterschied nicht. Diese Funktion ist bereits aus imc FAMOS bekannt und nun auch für strömende Daten während der Messungen freigeschaltet.

Voraussetzung:

- äquidistant abgetastete Kanäle, wie analoge Kanäle, ...
- die "Symbole" pro Messpunkt dürfen nicht aktiviert sein

#### Widget - Tabelle (Automotive, Industrial, Designer)

Die Anzahl der Nachkommastellen in Verbindung mit dem Faktor wurde überarbeitet. In diesem Zusammenhang gibt es verschiedene Änderungen und Korrekturen:

- "Anzahl Nachkommastellen": "auto" wurde umbenannt in "Automatische Formatierung".
- "Anzahl Nachkommastellen" bietet eine Auswahlliste an: 0, 1, 2, 3, Automatische Formatierung, Geerbt von Spalte (nur in der Zelle) - andere Zahlen können eingegeben werden.
- Bei der Eigenschaft: "Anzahl Nachkommastellen" wurde die Funktion von: "Automatische Formatierung" neu definiert. Die Auswahl bedeutet, dass so viele Nachkommastellen angezeigt werden, dass insgesamt bis zu 5 signifikante Stellen sichtbar sind, inklusive Vorkommastellen.

Beispielwert	0.001213141 V	0.0012 V
Bei Faktor: "Automat..."	1.2131 mV	1.2 mV
Bei Faktor: "mikro"	1213.1 µV	1200 µV

- Wenn der "Faktor" auf "Automatische Formatierung" eingestellt ist, wird für die Anzahl der Nachkommastellen immer "Automatische Formatierung" angewendet, unabhängig davon, was eingestellt ist. Wenn z.B. der "Faktor" über die Spalte vererbt wird und dort "Automatische Formatierung" eingestellt ist, kann eine beliebige Anzahl von Nachkommastellen eingestellt werden. Die Zahl wird ignoriert.

#### Fehlerbehebung und Kompatibilität:

Beim Laden von älteren Experimenten werden die Einstellungen korrigiert, wenn


- der "Faktor" auf "Automatische Formatierung" stand und
- die Anzahl der Nachkommastellen eine feste Zahl war

In diesem Fall wird nach der neuen Definition die Anzahl der Nachkommastellen auf "Automatische Formatierung" gesetzt.

Fehlerbehebung: stand "Anzahl Nachkommastellen" auf "auto" wurde immer "eine" Nachkommastellen angezeigt. Nun ist "auto" nicht mehr gleich "1". Dies führt gegebenenfalls zu Änderungen bei der Anzeige in bestehenden Experimenten. Passen Sie in dem Fall die Anzahl an, wenn Sie weiterhin genau eine Nachkommastelle haben möchten.

## 2.3.4 Sonstige Optimierungen

Neben kleineren Fehlerbehebungen wurden folgende wichtige Verbesserungen durchgeführt:

Bereich	Beschreibung
Kurvenfenster	Ein eingebettetes Kurvenfenster wurde nicht mehr fließend gezeichnet, wenn gleichzeitig ein freifliegendes Kurvenfenster angezeigt wurde.
Widget - Tabelle	<ul style="list-style-type: none"> <li>Die Sichtbarkeit der Tabelle konnte nicht mehr abhängig einer Variable umgestellt werden. Die Tabelle war immer unsichtbar, wenn eine Variable eingetragen war.</li> <li>Texte wurden nicht mehr angezeigt: Werte von Textvariablen und Inhalte der Eigenschaft: "Text".</li> </ul>
imc FAMOS-Sequenzen	<p>imc WAVE 2022 kann noch nicht mit allen Daten-Formaten umgehen, die in imc FAMOS-Sequenzen erzeugt werden können. Z.B. komplexe Datentypen mit Real- und Imaginärteil oder Betrag und Phase oder auch xy-Datensätze.</p> <p>Behoben wurde in dem Zusammenhang, dass imc FAMOS-Sequenzen, die diese Datentypen erzeugen dennoch ausgeführt werden können. In der Vorgängerversion wurde keine Variable zurückgegeben, sobald am Ende der Sequenz eine dieser Variablen-Typen vorhanden war.</p> <p>Weiterhin können die Datentypen nicht nach imc WAVE zurückgegeben werden.</p>
Seite Command-batches	Das Kommando " <i>Format Konverter</i> " wurde zu den verfügbaren Kommandos hinzugefügt.
Angepasster Speicherort für Messdaten	Beim angepassten Speicherort für Messdaten wurde ein Fallback-Pfad integriert. Ist das Zielverzeichnis zum Start der Datenaufzeichnung nicht erreichbar, werden die Messdaten im Standard-Verzeichnis abgelegt. Eine entsprechende Meldung wird im Logbuch ausgegeben.
Aufruf von Geräte-Dialogen	Der Aufruf von verschiedenen Geräte-Dialogen wurde verhindert; z.B. Geräte-Eigenschaften, imc Online FAMOS, CAN-Assistent, ... Nun sind alle Dialog wieder zugänglich.
Fremdgerät	Kompatibilität: Das Fremdgerät " <i>Profinet-Sniffer</i> " ist abgekündigt und wurde entfernt.
Installation	<ul style="list-style-type: none"> <li>imc WAVE 5.2 und imc WAVE 2022 können nun parallel installiert werden.</li> <li>Die Namen der Installationsvarianten wurden geändert, damit sie eindeutiger zuzuordnen sind.</li> </ul> <p>Installationsvariante "<i>Demo</i>" heißt jetzt "<i>Voller Funktionsumfang für 30-Tage-Demo</i>"          Installationsvariante "<i>Auto</i>" heißt jetzt "<i>Typischer Funktionsumfang inkl. imc STUDIO Professional</i>"</p>
Sicherheitslücke durch log4net	<p>Die Assembly zu Log4Net wurde auf die Version 2.0.14 aktualisiert.</p> <p>Hinweis: Es besteht kein Risiko durch diese Schwachstelle in Verbindung mit der Nutzung von imc WAVE (imc STUDIO). Log4Net wird im Rahmen des Scripting-Editors verwendet, also zeitweise geladen und genutzt. Allerdings ist dieser Scripting-Editor ein Programmierwerkzeug für die Erweiterung von imc STUDIO um eigene Funktionalität. Er ist kein Web-Server o.ä., der im Hintergrund läuft und durch Anfragen von außen dazu gebracht werden kann, schädlichen Code auszuführen, was das Problem bei der log4j-Schwachstelle ist. Darüber hinaus hat der Scripting-Editor keine Administrator-Rechte. Schadcode könnte so keine Auswirkungen auf das System haben, die über das hinausgehen, was man über ein selbst geschriebenes Script erreichen kann.</p> <p>Daher sehen wir keinerlei Grund zur Besorgnis, in keiner der bisher veröffentlichten Versionen von imc WAVE (imc STUDIO). In dieser Version wurde die Assembly aktualisiert.</p> <p> Siehe auch: <a href="https://github.com/advisories/GHSA-2cwj-8chv-9pp9">https://github.com/advisories/GHSA-2cwj-8chv-9pp9</a></p>



## 2.3.5 Update-Hinweise und Kompatibilität

Planen Sie ein Update von der Version 2022 R1 auf 2022 R2, ist bei bestehenden Datenbanken evtl. einiges zu beachten. Kontrollieren Sie bitte insbesondere folgende Punkte:

Bereich	Funktion
<a href="#">Widget - Tabelle</a> <sup>55</sup>	<ul style="list-style-type: none"> <li>Abhängigkeit zwischen dem "Faktor" und der "Anzahl der Nachkommastellen" hat sich geändert.</li> <li>Anzahl Nachkommastellen: "auto" ist nicht mehr gleich "1".</li> </ul>
Abgekündigte Geräte	Fremdgerät " <a href="#">Profinet-Sniffer</a> " <sup>56</sup>

Diese Informationen finden Sie auch in dem Kapitel über das Update von Version 5.2 auf 2022.

## 2.4 imc WAVE 2022 R1

### 2.4.1 Allgemeine Änderungen in imc WAVE



#### 64 Bit

imc WAVE 2022 wurde komplett auf 64 Bit umgestellt und benötigt ein 64 Bit Betriebssystem.

Vorteile:

- Durch 64 Bit stehen weitere PC-Ressourcen zur Verfügung. Die Grenzen eines 32-Bit-Programms konnten mit imc WAVE unter Umständen erreicht werden.
- Die Dateigröße für Messdaten und Ringspeicher ist nicht mehr auf 2 GB begrenzt (gilt nicht für die Speicherung auf den Geräten der Firmware-Gruppe A "imc DEVICES").

#### Die Liste der unterstützten Betriebssysteme wurde angepasst

##### Unterstützte Betriebssysteme

Windows 10 64 Bit

Dies ermöglicht eine bessere Anpassung an aktuelle Betriebssysteme. Veraltete Komponenten, die z.B. von Windows 7/8 und 32-Bit-Systemen benötigt werden, wurden entfernt, um das System zu verschlanken.



#### Performance und Parallelität

imc WAVE 2022 bietet in vielen Anwendungsfällen einen flüssigeren Betrieb, insbesondere bei Verwendung hoher Kanalzahlen. Dazu werden die Möglichkeiten moderner PCs zu Parallelisierung, Multi-Tasking und Multi-Threading weitreichend genutzt. imc WAVE ist dadurch in der Lage, die zur Verfügung stehenden PC-Ressourcen dynamischer und umfänglicher zu nutzen. Weiterhin wurde die Performance im Setup deutlich erhöht. Dies trifft insbesondere zu auf die Auswahl der Geräte (Hinzufügen zur Messung), Experimente speichern und Experiment laden.



### Das neue Datenformat wird verwendet

Das neue imc Datenformat (*imc3*) wird nun unterstützt, verwendet und erzeugt.

Ein großer Vorteil dieses Formats ist die Anzeige von großen Datenmengen im Kurvenfenster. Große Datenmengen müssen nicht mehr komplett geladen werden, bis sie betrachtet werden können. Für das Kurvenfenster wird nur so viel geladen, wie auch angezeigt werden kann. So können Sie schnell scrollen und zoomen, unabhängig von der Datenmenge.

Die Speicherung ist robust gegen Unterbrechung, auch unvollständige Dateien sind ohne Reparatur verwendbar. Außerdem können die Monitorkanäle von imc EOS in ihrem nativen Hüllkurvenformat abgespeichert werden.

Voraussetzung zum Laden der erzeugten Dateien ist imc FAMOS 2021.



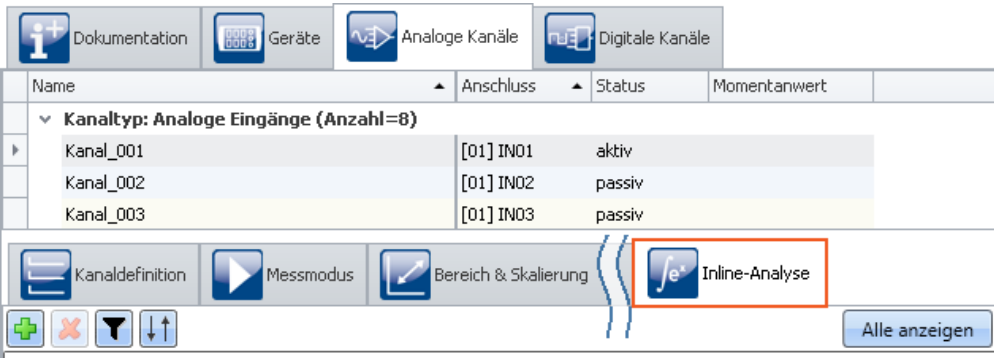
### Standard-Pfade wurden vereinheitlicht

Die verschiedenen Standardpfade der verschiedenen imc-Programme wurden zusammengeführt unter "*C:\Users\Public\Documents\imc*". Somit liegen diese nicht mehr verstreut direkt unter "*Öffentliche Dokumente*", in eigene "*Dokumente*" oder in anderen Pfaden. Ausnahme: Die Datenbank von imc STUDIO / imc WAVE.

Update-Installationen sind davon nicht betroffen. Sie verwenden die bisher eingestellten Pfade weiter.

## 2.4.2 Spektralanalysator

Die Konfigurationsseite der Berechnungen befindet sich nun auf der Seite "*Analoge Kanäle*" unter "*Inline-Analyse*". Somit fällt die extra Seite des Analysators weg.



Die Funktionen des Analysators sind nun in drei separate Funktionsgruppen und Lizenzen aufgeteilt:

Name und benötigte Lizenz	Beschreibung
imc WAVE Noise	Funktionen zur Schallanalyse, z.B. Schalldruckpegel, Schallintensität, lineare Spektren, Terz- und Oktavspektren <ul style="list-style-type: none"> <li>• Schallpegelmesser nach DIN EN 61672-1</li> <li>• Terz- und Oktavanalyse als 3D oder gemittelt nach DIN EN 61260-1</li> <li>• Schalldruckpegel am Arbeitsplatz ISO 11201</li> <li>• FFT-Analyse als 3D oder gemittelt</li> </ul>

Name und benötigte Lizenz	Beschreibung
imc WAVE Rotation	<p>Funktionen zur Analyse rotierender Maschinen</p> <ul style="list-style-type: none"> <li>• Resampling von Zeitkanälen</li> <li>• Ordnungsanalyse als 3D oder gemittelt</li> <li>• FFT-Analyse als 3D oder gemittelt</li> <li>• Berechnung eines Eingangssignals über der Zeit in einen Kanal über der Drehzahl (Drehzahl-Präsentation)</li> <li>• Berechnung der Spektren über der Zeit bzw. Umdrehungen in einen 3D-Kanal über der Drehzahl (Drehzahl-Vector-Präsentation)</li> <li>• Berechnung von 3D Schnitten</li> </ul>
imc WAVE Vibration	<p>Funktionen zur Schwingungsanalyse von Humanschwingung und Maschinendiagnose</p> <ul style="list-style-type: none"> <li>• Filter (LP, HP, BP, BS, einfache/doppelte Integration, einfache/doppelte Differentiation, Hüllkurve)</li> <li>• Maschinendiagnose nach ISO 10816 und ISO 20816</li> <li>• Humanschwingungs-Filter nach z.B. ISO 2631-1, ISO 8041, DIN EN 12299</li> <li>• Vibration 1/1 und 1/3 Oktavanalyse als 3D oder gemittelt nach DIN EN 61260-1</li> <li>• FFT-Analyse als 3D oder gemittelt</li> </ul>

## Neue und überarbeitete Funktionen

Überarbeitete Funktionen	Beschreibung
Schalldruck-, Schallintensitäts-, Vibrations-, Ordnungsspektrum:	Bei der Auswahl der Überlappung sind nun auch 10%, 33,33%, 66,67% und 90% möglich (bisher 0%, 25%, 50%, 75%).

Neue Funktionen	Beschreibung
imc WAVE Rotation - "Spektral-Schnitt"	<p>imc WAVE Rotation wurde um die Funktion "Spektral-Schnitt" erweitert. Mit der Funktion kann an einer X-Position ein vertikaler Schnitt im Spektrum vorgenommen werden. So kann z.B. an einer bestimmten Frequenz oder für eine Stützstelle der Signalverlauf in Z-Richtung bestimmt werden.</p> <p>Eingang kann ein Frequenzspektrum oder ein Ordnungsspektrum sein, sowie Terz- und Oktav-Spektren.</p>
imc WAVE Rotation - "Drehzahl-Vektorpräsentation"	imc WAVE Rotation wurde um die Funktion "Drehzahl-Vektorpräsentation" erweitert. Mit der Funktion wird ein Spektrum, aufgeteilt in den gewünschten Klassen, über der Drehzahl dargestellt.
imc WAVE Rotation - "Frequenz-Spektrum (FFT)"	imc WAVE Rotation wurde um die Funktion "Frequenz-Spektrum (FFT)" erweitert.

### 2.4.3 Ordnungsanalysator

Der Analysator wird nicht mehr unterstützt.

## 2.4.4 Messungsverwaltung



### Platzhalter - Pfad zur letzten Messung

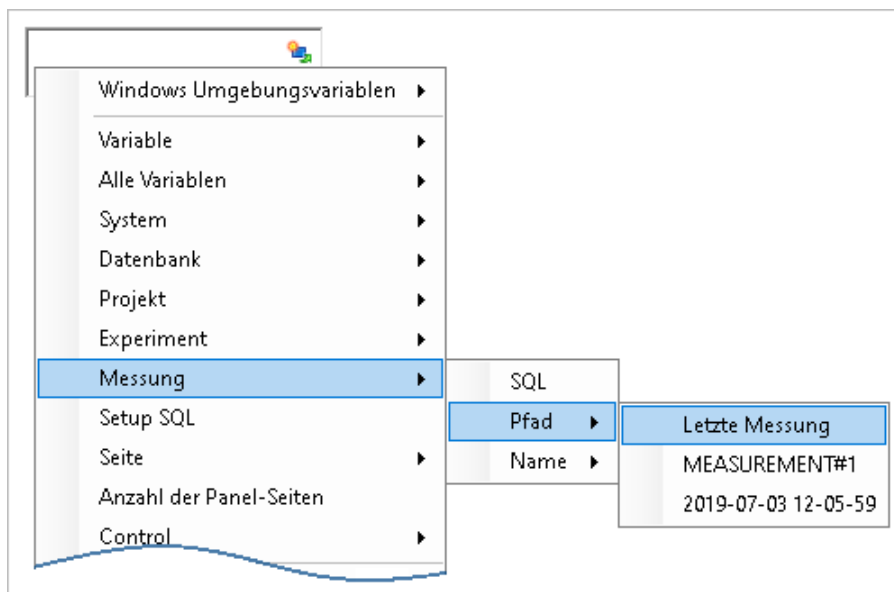
Sie möchten den Pfad zu der letzten Messung herausfinden? Dafür gibt es nun einen eigenen Platzhalter.

<MEASUREMENTS["MEASUREMENT#LAST"].PATH>

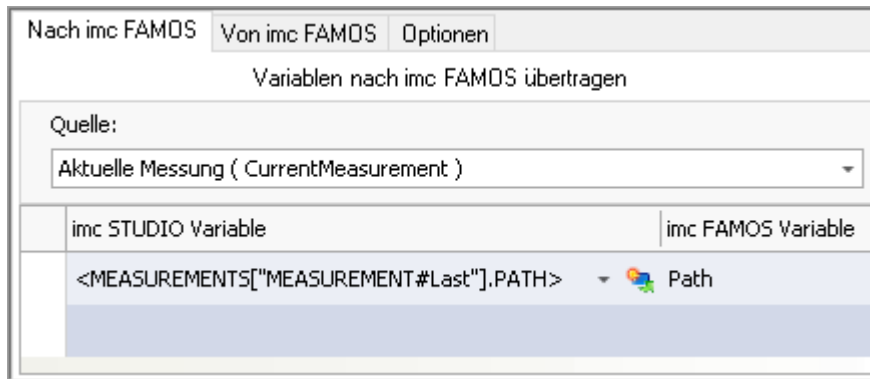
Damit erhalten Sie immer den Pfad zur letzten Messung. Folgende Platzhalter wurden umgesetzt:

Platzhalter	Beschreibung
<MEASUREMENTS["MEASUREMENT#LAST"].PATH>	Liefert den Speicherpfad der zuletzt gespeicherten Messung.
<MEASUREMENTS["MEASUREMENT#LAST"].NAME>	Liefert den Namen der zuletzt gespeicherten Messung.
<MEASUREMENTS["MEASUREMENT#<Messungsnummer>"].PATH>	Liefert den Speicherpfad der Messung mit der jeweiligen Messungsnummer; z.B. können Sie eine Messung im Daten-Browser selektieren. Diese erhält beispielsweise die Nummer "1". Sie können nun über den Platzhalte den Pfad zu dieser Messung herausfinden.
<MEASUREMENTS["MEASUREMENT#<Messungsnummer>"].NAME>	Liefert den Namen der Messung mit der jeweiligen Messungsnummer. Beispiel siehe "PATH".
<MEASUREMENTS["<Messungsname>"].PATH>	Liefert den Speicherpfad der Messung mit dem jeweiligen Namen.

Den Platzhalter erhalten Sie aktuell nicht über das Platzhalter-Symbol, da eine Eingabe-Unterstützung nicht existiert. Verwenden Sie stattdessen das Kontextmenü. Dort finden Sie unter "Messung" verschiedene Beispiele, die Sie auswählen können. Nachträglich können Sie den Text nach Ihren Vorgaben anpassen.



Erzeugung des Platzhalters über das Kontextmenü



Beispiel: Übergabe des Speicherpfades nach imc FAMOS

Der Pfad zur letzten Messung bleibt auch bekannt, wenn das Experiment neu geladen wird.

Spezialfälle:

- Wird die letzte Messung gelöscht, ist die davor durchgeführte Messung die "Letzte Messung".
- Ordner mit Messdaten werden über andere Wege erzeugt: Als "Letzte Messung" werden nur Ordner im Daten-Browser ausgewertet, die auch wirklich von einer durchgeführten Messung erstellt wurden. Werden Ordner über andere Wege erstellt, werden diese nicht zur "Letzten Messung"; z.B. imc FAMOS-Ergebnisse oder über Scripting, usw. .
- Speicherung über die Menüaktion "*Aktuelle Daten speichern*": Dies wird als Messung angesehen und kann zur "Letzte Messung" werden.
- Nachträgliches Hinzufügen von Dateien: Werden imc FAMOS-Ergebnisse in eine alte bestehende Messung gespeichert, gilt dies nicht als "neue" "Letzte Messung".



### Daten-Browser - Messungen einsehbar, ohne sie zu laden

Sie können alle Messungen aufklappen, ohne die Messungen gleich laden zu müssen. Die Informationen welche Kanäle zur Messung gehören sind nun auch bekannt, wenn die Messung noch nicht geladen ist.

### Automatisches Laden bei Bedarf - Es wird nur noch geladen, was benötigt wird

Wird der Wert einer Variable in einer gespeicherten Messung benötigt, wird nicht mehr die ganze Messung geladen. Jede Variable kann einzeln geladen werden. Das bringt Vorteile bei der Geschwindigkeit. Da nur noch die Variablen geladen werden, die auch wirklich benötigt werden, kann das Laden wesentlich schneller gehen.

Wann wird eine Variable geladen? Eine Variable wird automatisch geladen, wenn der Wert benötigt wird; z.B. wenn die Variable in einem Widget angezeigt wird oder in einem Kommando verwendet wird.

Die Option zum Deaktivieren der Funktion: "*Automatisches Laden bei Bedarf*", steht nicht mehr zur Verfügung.

## 2.4.5 Firmware und neue Hardware



### Hinweis

### imc DEVICES Firmware-Version ab 2.14

Mit dieser imc WAVE Versionen werden nur noch imc DEVICES Firmware-Versionen ab 2.14 unterstützt. Führen Sie bitte ein Firmware-Update von Ihren Geräten durch, falls diese noch mit einer Version 2.13 oder älter laufen.

Das Firmware-Update von der Version 2.7 bis 2.13 auf 2.14/2.15 ist kostenlos.

Die imc WAVE (imc STUDIO) Version wurde mit folgenden Firmware- und Gerätetreiber-Paketen herausgegeben:

- [Firmware imc DEVICES 2.15 R1 \(und 2.14\)](#)<sup>62</sup>
- [Firmware imc DEVICEScore 3.4 R2](#)<sup>64</sup>

### 2.4.5.1 Firmware imc DEVICES 2.15 R1 (und 2.14)



#### Zeitzone muss eingestellt sein

Damit eine klare zeitliche Zuordnung der Messdaten möglich ist, kann die Messung nur noch vorbereitet werden, wenn für alle verwendeten imc Geräte eine Zeitzone eingestellt ist.



### Verweis

Weitere Änderungen bezüglich der Gerätekonfiguration finden Sie im Abschnitt: "[Setup und Gerätesteuerung](#)"<sup>65</sup>.

## Sonstige Optimierungen

Neben kleineren Fehlerbehebungen wurden folgende wichtige Verbesserungen durchgeführt:

Bereich	Beschreibung
Zeitmstellung	<p>Einige Geräte haben ein falsches Datum für den Folgetag ermittelt, wenn:</p> <ul style="list-style-type: none"> <li>• die Uhrzeit in der letzten Stunde des letzten Tages vor der Umstellung auf Sommerzeit gestellt wurde.</li> <li>• die Uhrzeit in der ersten Stunde des Tages der Umstellung auf Winterzeit gestellt wurde.</li> </ul>
CAN-Assistent	<ul style="list-style-type: none"> <li>• Der AUTOSAR (ARXML) Import war im CAN-Assistenten an die Freischaltung der ECU-Protokolle gebunden. Das ist nun nicht mehr der Fall, solange hierüber keine ECU-Protokolle importiert werden.</li> <li>• Die Zuweisung von CAN-Prozessvariablen in Sendebotschaften ging bei Geräten vom Typ imc CRONOS und imc C-SERIE beim Schließen des Assistenten verloren.</li> <li>• A2L-Import: In einigen Fällen werden die Kanalnamen beim Import automatisch angepasst (z.B. wenn sie zu lang sind). Damit die Änderungen rückverfolgbar sind, gibt es eine neue Option: "<i>Originalnamen der importieren Kanäle in den Kanalkommentaren ablegen</i>". Ist die Option aktiviert, wird beim Import jeder Kanal-Name zusätzlich auch im Kanalkommentar abgelegt.</li> </ul>
imc Online FAMOS	<p>Wird einer Integer-Variable eine Zahl mit Nachkommastellen zugewiesen, wird dies als Fehler erkannt.</p> <pre>int var_int = 1.234</pre> <p>Somit werden mögliche Fehlerursachen ausgeschlossen, da am Namen einer Variable oft nicht der Datentyp ersichtlich ist. Zuweisungen von Float-Variablen auf Integer-Variablen sind wie bisher möglich und benötigen keine Anpassungen.</p>

Bereich	Beschreibung
Flexray	<ul style="list-style-type: none"> <li>• ARXML-Import: Der Import von AUTOSAR v4.3.1 wurde implementiert.</li> <li>• Der Import von Fibex Dateien wurde auf Version 4.x erweitert.</li> </ul>
IWT-Feldbus	Die Schnittstelle für den IWT-Feldbus wurde um einige Funktionen erweitert.
NMEA-Kompatibilität	Erweiterung der NMEA-Kompatibilität. Die Folgenden NMEA-Talker-IDs werden unterstützt: <ul style="list-style-type: none"> <li>• GA: Galileo Positioning System</li> <li>• GB: BeiDou (BDS) (China)</li> <li>• GI: NavIC (IRNSS) (India)</li> <li>• GL: GLONASS, according to IEC 61162-1</li> <li>• GN: Combination of multiple satellite systems (GNSS) (NMEA 1083)</li> <li>• GP: Global Positioning System (GPS)</li> <li>• GQ: QZSS regional GPS augmentation system (Japan)</li> </ul>
imc Online FAMOS	Die Funktion " <i>AudioBaordThirds</i> " wird nicht mehr in der Funktionsliste angeboten. Sie kann aber weiterverwendet werden.

## Hardware



### Kompatibilität: Abkündigung von imc Geräten der Gruppe 2 und 3

Mit der neuen Firmware werden folgende Geräte und Gerätegruppen nicht mehr offiziell unterstützt: Alle Geräte der Gruppe 2 und 3. Dazu gehören alle Geräte der Seriennummern 12xxxx (u.a. imc CRPL, imc CRSL, imc C1, imc C-SERIE).

Was müssen Sie bei Verwendung der Geräte beachten? Wir testen die neue Version nicht mehr auf den alten Geräten. Neue Funktionen werden evtl. nicht mit den Geräten funktionieren. Zudem werden keine Fehlerbehebungen für die Geräte durchgeführt.

Wir gehen davon aus, dass die Geräte aktuell wie bisher laufen werden. Wir können aber nicht garantieren, dass das auch in späteren Versionen noch genau so der Fall ist.

(Zur Info: Dazu gehören nicht die Geräte imc CRSL-N, imc C1-N/FD und imc C-SERIE-N/FD. Diese werden weiterhin unterstützt und sind an der Seriennummer 14xxxx zu erkennen.)

Falls Sie Fragen dazu haben, kontaktieren Sie bitte unseren technischen Support.

### Kompatibilität: Abkündigung von imc HiL

Mit der Abkündigung von imc HiL wurde die Setup-Seite "*HiL + Applikationsmodul*" in "*Applikations-Modul*" umbenannt. Zudem hat die Seite ein neues Icon erhalten. (Änderung wirkt nicht auf bestehende Ansichten)

## 2.4.5.2 Firmware imc DEVICEcore 3.4 R2

Unsere Messgerätereihe imc CRONOS, die viele Kunden seit über einem Jahrzehnt für die zuverlässige Aufzeichnung und Verarbeitung vielkanaliger Messungen am Prüfstand oder bei mobilen Messungen einsetzen, wird durch eine neue Gerätegeneration ergänzt bzw. erweitert: imc EOS stößt dabei mit bis zu 4 MHz Kanaldatenrate in ganz neue Dimensionen vor.

Für die Konfiguration und Steuerung der neuen Messgeräte wurde ein neues Treiberpaket mit neuer Firmware bereitgestellt: imc DEVICEcore.

Sie können die Geräte beider Firmware-Gruppen parallel betreiben und zusammen in einem imc WAVE-Experiment konfigurieren. Mit imc DEVICEcore ist die Kommunikation und Steuerung der neuen Geräte um ein Vielfaches schneller.

### Hinweis

Aktuell kann die Firmware **noch nicht** mit **imc WAVE Strukturanalysator verwendet** werden (siehe Technisches Datenblatt).

## Hardware



imc EOS-U4

### imc EOS - auf einen Blick

- 4 MHz Abtastrate pro Kanal und Gerät
- 1,8 MHz analoge Bandbreite
- 24-Bit A/D-Wandler
- Weite Messbereiche: Galvanisch isolierte Präzisions-Messverstärker für Signale bis zu  $\pm 100$  V
- Sichere Datenspeicherung mit integriertem 1 TByte Flashspeicher
- PC-unabhängig betreibbar
- Vernetzbar via Gigabit-Ethernet
- Anklickbar: Mechanisch kompatibel mit imc CRONOSflex
- Synchron mit allen imc Messsystemen im Verbund betreibbar (via IRIG-B, NTP)
- Komfortable Bedienung dank einheitlicher und moderner imc STUDIO/imc WAVE Software für alle imc Systeme



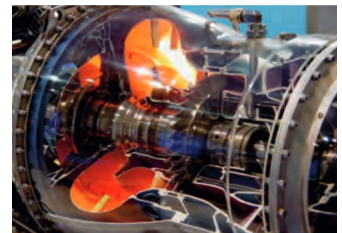
## High-Speed-Messgeräte für den MHz-Bereich

imc EOS steht für Geschwindigkeit! Mit Abtastraten von bis zu 4 MHz lassen sich sehr schnelle dynamische Vorgänge präzise untersuchen. An vier isolierten Messeingängen können Spannungen, Stromwandler und IEPE-Sensoren für Beschleunigung, Schall oder Kraft gemessen werden.

Dank der High-Speed-Datenerfassungstechnik und vielseitig einsetzbarer Messeingänge eignet sich imc EOS vor allem für die Untersuchung sehr dynamischer Prozesse bei Materialprüfungen, Vibrationsanalysen oder Komponententests. Neben Crash, Ballistik, Pyrotechnik und Explosionsvorgängen, sind auch Messungen an Turbinen oder Triebwerken typische Einsatzgebiete. Im Automotive-Bereich lassen sich mit imc EOS die Prozesse beim Einspritzen und Zünden von Kraftstoffen untersuchen, hochfrequente Vibrationen an Motoren, Getrieben und Fahrwerken erfassen oder auch Schaltvorgänge von Steuergeräten und hochdynamischen Aktuatoren analysieren. Im E-Mobility-Umfeld kann das System zur Charakterisierung von Umrichter gesteuerten E-Motoren eingesetzt werden.

Die imc EOS-Systeme lassen sich PC-gesteuert und auch autark betreiben. Für die PC-unabhängige Datenspeicherung ist das Gerät mit einem Onboard-Flash-Speicher ausgerüstet – je nach Ausstattung fasst dieser bis zu 1 TB an Daten. Ist das imc EOS via Ethernet vernetzt, ist eine Datenübertragung in Echtzeit auf einen PC genauso möglich wie eine Archivierung auf einem Netzwerkspeicher (NAS).

imc EOS ist kompatibel zu allen anderen imc Messdatenerfassungssystemen und lässt sich zusammen mit diesen synchron in einer Messung betreiben. Das ist gerade für Anwender interessant, die bereits mit imc-Systemen arbeiten und ihren bestehenden Messaufbau um High-Speed-Kanäle erweitern wollen.



### 2.4.6 Setup und Gerätesteuerung



#### Kalibrierung der Verstärker

Die Verstärker werden bei Lieferung frisch kalibriert. Eine regelmäßige Kalibrierung stellt eine zuverlässige Messung sicher. Neben der Information über den Verstärker-Typ wird nun das Kalibrierdatum mit angezeigt. (Änderung wirkt nicht auf bestehende Ansichten)

Bei Fragen zur Kalibrierung Ihrer Messverstärker, wenden Sie sich bitte an unseren technischen Support.



#### TEDS auszulesen und die Kanal-Farbe definieren direkt bei der "Kanaldefinition"

"Complete" Ansicht: Neue Parameter sind auf dem Dialog "Analoge Kanäle" > "Kanaldefinition" zu finden: "Farbe", für die Kanal-Farbe im Kurvenfenster und "Sensor", um TEDS auszulesen. (Änderung wirkt nicht auf bestehende Ansichten)



## Synchronisation - NTP-Einstellparamter in der Oberfläche

Auf der Setup-Seite "Geräte" stehen die unten aufgeführten NTP-Einstellparamter in der Tabellenbeschreibung zur Verfügung. Somit können Sie diese in der Tabelle einfügen:

- NTP-Server 1 und 2
- Maximal zulässige Zeit-Abweichung (NTP)
- Synchronisations-Intervall
- Maximale Synchronisations-Wartezeit beim Selbststart (gilt für alle Synchronisationsarten)

Zudem wird ein NTP-Reiter für die Konfiguration eingeblendet:

Speicherung	Synchronisierung	NTP	Zeitstart	Messoptionen
NTP Server 1		<input type="text" value="0.0.0.0"/>		
NTP Server 2		<input type="text" value="0.0.0.0"/>		
Synchronisations-Intervall		<input type="text"/>		
Maximal zulässige Zeit-Abweichung		<input type="text" value="0 ms"/>		



## Trigger - Trigger\_48 verschwindet von der Oberfläche

Warum ist gerade der letzte Trigger der Messungsstart-Trigger?

Der "Trigger\_48" wird abgelöst durch den "BaseTrigger" und behält diesen festen Namen. Da wo er nicht benötigt wird, wird er ausgeblendet. Der BaseTrigger kann z.B. nicht mehr auf der Setup-Seite "Trigger" eingeblendet werden.

Ist etwas für die Konvertierung von alten Experimenten zu beachten? Nein. Die Trigger werden bei bestehenden Experimenten nicht umbenannt. Sie behalten ihren Namen. Nur neu ausgewählte Geräte erhalten den neuen Trigger-Namen.

### "1-Trigger" heißt jetzt "sofort"

Alle Kanäle, die keinem anderen Trigger zugeordnet werden, starten mit dem internen "BaseTrigger". Der "BaseTrigger" hatte bisher die Verknüpfung "1-Trigger". Dieser Begriff lautet nun "sofort". Da die Kanäle sofort starten.



## Intervallspeicherung ignoriert den Ordner "Meta"

Die Intervallspeicherung löscht einen Vorhandenen Ordner mit dem Namen "Meta" nicht mehr. Wird die Anzahl der Intervalle begrenzt, werden sequenziell die Messdaten-Ordner gelöscht, wenn die eingestellte Anzahl erreicht ist. Der Order "Meta" wird nun ignoriert. Auch wenn in den Ordner Messdaten vorhanden sind.



### Kompatibilität: Speicherung - "Fortlaufende Nummerierung" wurde entfernt

Mit der Option: "*Verzeichnisbenennung*" konnten Sie bisher einstellen, ob die Speicherung mit "*Zeitstempel*" oder "*Fortlaufender Nummerierung*" durchgeführt werden soll. Diese Auswahl fällt nun weg.

Sie können mit Hilfe der Option "*Speicherort Messdaten*" (ehemals: "*Benutzerdefinierte Messungsablage*") jede eigene Konstellation erzeugen, wie Sie die Messdaten gespeichert haben möchten. Die Speicherung auf dem Gerät unterstützt jedoch nur noch den Zeitstempel.

Folgendes ist zu beachten, wenn Sie Experimente mit der Einstellung "Fortlaufende Nummerierung" aus der Version 5.2 oder älter laden:

Es erscheint keine Information, dass die Einstellung nicht mehr verwendet wird. Die Auswahl steht weiterhin auf "Fortlaufende Nummerierung"

- Bei Speicherung auf dem PC: Automatisch wird die Speicherung mit Zeitstempel verwendet. Hier ist nichts zu beachten.
- Bei Speicherung auf dem Gerät: Aktuell wird noch mit der "Fortlaufenden Nummerierung" gespeichert. Bitte stellen Sie den Parameter von Hand um. In Zukunft wird dies nicht mehr unterstützt und getestet.

In den neuen Ansichten wird der Parameter nicht mehr angezeigt. Verwenden Sie jedoch eine bestehende Datenbank, ist der Parameter weiterhin sichtbar, solange Sie Ihre Ansichten weiterverwenden.

Verwenden Sie die neuen Ansichten und möchten die Einstellung korrigieren, können Sie den Parameter weiterhin in der oberen Geräte-Tabelle einfügen und anpassen.

### Kompatibilität: Speicherung - "Versuchsnummer/Verzeichnisnummer" wurde entfernt

Der erzeugte Messungsordner enthält nicht mehr die sogenannte "Versuchsnummer" (oder auch "Verzeichnisnummer" genannt) (Beispiel "2020-03-31 10-00-00 (1)"). Die Nummer diente als Indikator, wann Geräte-Einstellungen geändert wurden, demzufolge die Messung neu "Vorbereitet" werden musste.

Da es nun wesentlich mehr Möglichkeiten gibt Änderungen am Experiment vorzunehmen, ist das "Gerät" nicht mehr allein Merkmal dafür, in welcher Versuchsreihe man sich befindet. Aus diesem Grunde wird die Nummer nicht weiter angegeben.

Möchten Sie eine eigene Versuchsnummer erzeugen, verwenden Sie die Option "*Speicherort Messdaten*" (ehemals: "*Benutzerdefinierte Messungsablage*"). Hier können Sie eine eigene Zähler-Variable angeben, die Sie an den geeigneten Stellen erhöhen, bzw. wieder zurücksetzen.

### Kompatibilität: Speicherung - "Ringspeicher in der Datei" und Begrenzung von "Ereignissen in Dateien" wurde entfernt

Das neue Datenformat unterstützt keinen Ringspeicher und keine Begrenzung der Anzahl an Ereignissen für die Datenspeicherung. Ist dies in Ihren Experimenten aktiv, erhalten Sie beim Laden eine entsprechende Information, dass die Einstellung nicht mehr wirkt.

Setzen Sie bitte den Parameter "*Ringspeicher (PC)*" auf "*unbegrenzt*" und "*Gespeicherte Ereignisse (PC)*" auf "*alle*". Wenn Sie die neuen Ansichten verwenden, sind diese Parameter ausgeblendet. In dem Fall fügen Sie die Spalte temporär über die "*Spaltenauswahl*" in der Tabelle ein.



### Kompatibilität: Speicherung - Gleichbehandlung von "Triggerereignisse in einzelnen Dateien speichern"

Verhalten bei aktivierter Option: "*Triggerereignisse in einzelnen Dateien speichern*": Die Messdaten werden separat in einzelnen Unterverzeichnissen gespeichert. Die Namen der Unterverzeichnisse entsprechen dem zugeordneten Trigger-Namen. Das gilt nun auch für die "*sofort-Trigger*" (Start-Trigger ohne definierte Quelle). Bisher wurden alle Kanäle aller "*sofort-Trigger*" bei der Speicherung auf dem PC zusammen im Ordner "*BaseTrigger*" [ehemals "*Trigger\_48*"] gespeichert.

## 2.4.7 imc Online FAMOS



### Variablen initialisieren

Ob mit oder ohne Steuerkonstrukte - Variablen könne nun immer gleich angelegt werden: ob "**a = 1**" oder "**a = 1**".

In einfachen Anwendungen ohne Steuerkonstrukte muss man nicht mehr einen Unterstrich vor Einzelwert-Variablen setzen.

Und wird im Laufe der Entwicklung die Anwendung dann doch etwas umfangreicher, aktiviert man die Steuerkonstrukte. Vorteil: Die Variablen-Syntax bleibt gleich und somit auch die Schreibweisen und die Sortierung in der Kanal-Liste.

### Editor - Autovervollständigen ein- und ausschaltbar

Über das Kontextmenü können Sie in dem Editor die Autovervollständigung aktivieren bzw. deaktivieren.

### Funktion: FFTAverage

Für die "*Überlappung*" stehen nun auch die Werte 33,33% und 66,66% zur Verfügung.

## 2.4.8 Panel, Widgets und Daten-Browser



### Widget "Menüaktion ausführen" - Größere Symbole

Die Menüband-Icons werden im Widget "Menüaktion ausführen" skaliert dargestellt. Die Icons passen sich der Größe des Widgets an. Somit sind die Symbole besser zu erkennen. Die neuen Icons sind hochauflösend, die alten werden gestreckt.

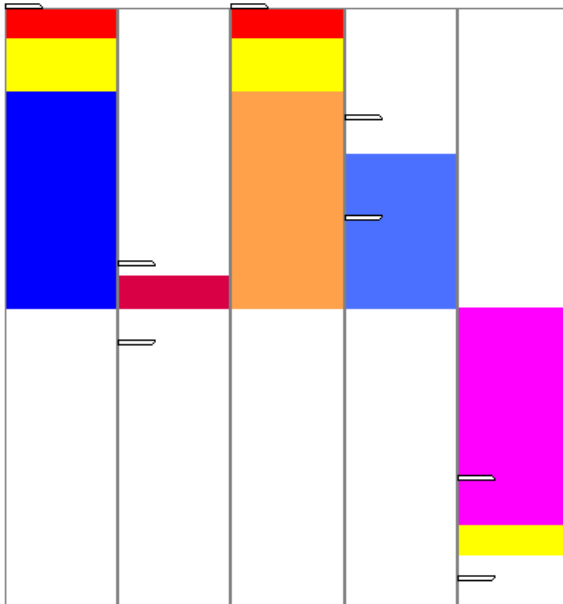


Widgets "Menüaktion ausführen"



### Kurvenfenster - Aussteuerungsanzeige

Die Aussteuerungsanzeige hat nun eine dreistufige Farbanzeige.



Aussteuerungsanzeige mit fünf Kanälen



### Widget einfügen - Häufig verwendete Widgets

Ziehen Sie eine Variable auf das Panel, wird Ihnen eine Auswahl an Widgets angeboten. Diese Liste passt sich Ihrer bisherigen Auswahl an. Widgets, die Sie in letzter Zeit öfters eingefügt haben, werden bevorzugt angeboten.

In den Untergruppen finden Sie wie gewohnt alle Widgets zur Auswahl.



### Daten-Browser - Transfer nach imc FAMOS

Sie können die selektierten Variablen/Messungen bequem über das Kontextmenü nach imc FAMOS übertragen und dort die gemessenen Kanäle analysieren und auswerten.



### Daten-Browser - Ereigniszeiten (Event time)

Besitzt eine Messung mehrere Kanal-Startzeiten (Ereigniszeiten), erscheint in der Spalte "Event time" ein Eintrag für jede unterschiedliche Ereigniszeit. Die Auswahl steht zur Verfügung, wenn die **Startzeiten** der einzelnen Kanäle **unterschiedlich** sind. Das ist z.B. bei einer getriggerten Messung der Fall, wenn die Kanäle von unterschiedlichen Triggern nacheinander ausgelöst werden.

#### Alle anzeigen

In der Auswahlliste steht ein neuer Eintrag zur Verfügung: "Alle Möglichen". Dieser Eintrag ist standardmäßig ausgewählt. Damit werden alle Kanäle und dessen Ereignisse angezeigt. Auch wenn sie zeitlich unterschiedlich gestartet wurden.

Ausnahme: "Triggerereignisse in einzelnen Dateien speichern". In diesem Fall wird nur der Kanal des ersten passenden Ereignisses angezeigt.

#### Zusammenhänge erweitert

Wird ein definiertes Ereignis ausgewählt, wird grundsätzlich versucht mit der Auswahl so viele Kanäle, wie möglich darzustellen. Neu ist, dass alle Kanäle dargestellt werden, die sich zeitlich etwas überlagern.

Beispiel: Ein Kanal startet um 14 Uhr und endet um 15 Uhr.

**Neues Verhalten:** Wird dessen Ereigniszeit ausgewählt, werden alle Kanäle angezeigt, die zwischen 14 und 15 Uhr Messdaten besitzen.

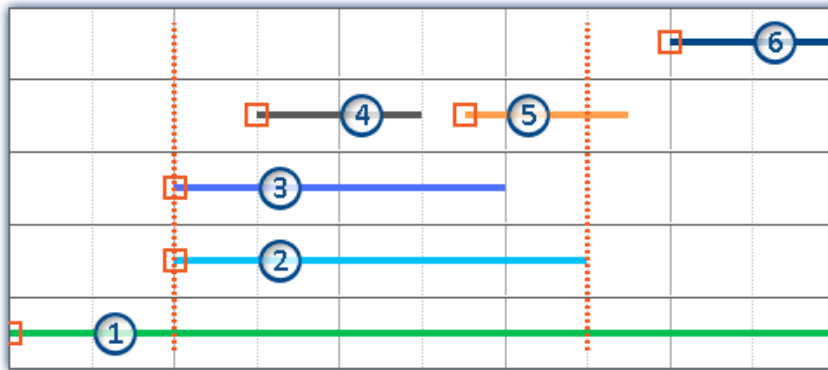
**Altes Verhalten:** Wird dessen Ereigniszeit ausgewählt, werden alle Kanäle angezeigt, die zum Zeitpunkt 14 Uhr Messdaten besitzen. Egal, wann sie enden.

Ausnahme: "Triggerereignisse in einzelnen Dateien speichern". In diesem Fall wird nur der Kanal des ersten passenden Ereignisses angezeigt.



## Beispiel

## Ereigniszeiten (Event time)



Gepunktete Linien: Start und Stopp-Zeiten von Kanal 2; z.B. 14 und 15 Uhr aus dem Beispiel

5 Kanäle werden aufgezeichnet. Von unten nach oben gezählt:

- Ereignis 1: Der erste Kanal hängt am "BaseTrigger" (Start-Button).
- Ereignis 2 und 3: Der zweite und dritte Kanal hängen an einem gleichen Trigger (z.B. "Trigger\_01"). Dies erzeugt eine Ereigniszeit.
- Ereignis 4 und 5: Der vierte Kanal besitzt zwei Ereignisse. Dies erzeugt 2 Ereigniszeiten, wenn "Triggerereignisse in einzelnen Dateien speichern" aktiviert ist. Ansonsten nur eine Ereignis-Zeit.
- Ereignis 6: Der fünfte Kanal wurde ausgelöst, nachdem alle anderen Kanäle an den Triggern beendet wurden (außer der erste Kanal).

In der Ereignis-Liste sind also 4 bzw. 5 Ereigniszeiten zu finden. Abhängig von der Einstellung "Triggerereignisse in einzelnen Dateien speichern".

Abhängig von der Auswahl werden einzelne Kanäle davon geladen und angezeigt.

**Neues Verhalten:** Die zweite Ereigniszeit wird ausgewählt (Kanal 2 und 3). Der Zeitraum des längsten Kanals dieses Ereignisses wird für die Auswahl der anderen Kanäle verwendet (2). Alle Kanäle, die innerhalb dieses Zeitraums Werte besitzen werden angezeigt (1, 2, 3, 4 und evtl. 5).

Der Kanal 5 wird angezeigt, wenn "Triggerereignisse in einzelnen Dateien speichern" nicht aktiviert ist. Ist diese Option aktiviert, kann immer nur ein Ereignis-Kanal angezeigt werden. Dann wird nur der erste Kanal (4) angezeigt.

**Altes Verhalten:** Alle Kanäle, die zum Ereigniszeitpunkt Werte besitzen werden angezeigt (1, 2, 3).



## Daten-Browser - Verschiedenes

- [Messungen einsehbar](#) <sup>61</sup> ohne sie zu laden
- [Automatisches Laden bei Bedarf](#) <sup>61</sup> - Es wird nur noch geladen, was benötigt wird

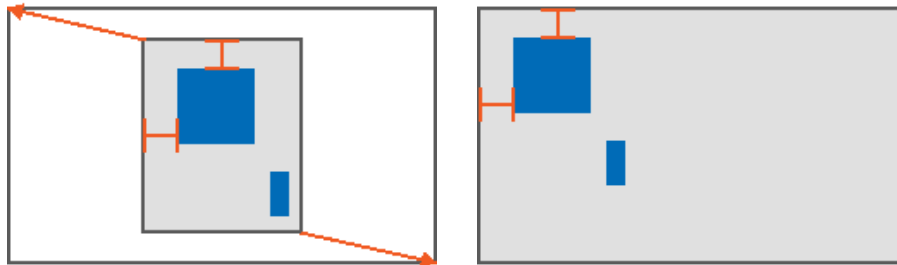
Folgende Funktionen werden nicht mehr unterstützt:

- "Filterliste" im Daten-Browser. Sie können sich weiterhin einen Filter zusammenstellen.
- "Navigationsmodus" im Daten-Browser. Das Navigieren über die Messung oder Event ist per Button nicht mehr möglich. Per Maus und Tastatur können Sie weiterhin jede Messung selektieren.
- "Vergleichsmessung einblenden" im Daten-Browser. Die Funktion ist aktuell ausgeblendet.



### Panel-Seite an Fenstergröße anpassen (Widget-Größe beibehalten)

Neue Funktion: Die Panel-Seite nimmt die Größe des aktuell zur Verfügung stehenden Bereichs an, indem nur die Seitengröße angepasst wird. So, als ob Sie die rechte und untere Seitenbegrenzung anpassen.



Die Größe der einzelnen Widgets bleibt dadurch bestehen.

## 2.4.9 Variablen



### Neue Variablen: Benutzername und Rolle auf Report-Seiten darstellen

Neue System-Variablen stehen zur Verfügung: Benutzername ("*Name*") und Benutzerrolle "*Rolle*". Mit diesen Variablen können Sie auf Ihrem Report den angemeldeten Benutzer automatisch mit anzeigen.



### Neue Variablen für Messungs-, Verbindungs- und Synchronisationsstatus

Neue System-Variablen stehen zur Verfügung:

Gerätesystem-Variablen	Beschreibung
Messstatus	Liefert den Zustand der Messung: Messung läuft (1), Messung gestoppt (0), unklar (-1) <ul style="list-style-type: none"> <li>• 1: Messung läuft gilt, wenn <b>mindestens ein Gerät</b> eine Messung durchführt</li> <li>• 0: Messung gestoppt gilt, wenn zu <b>allen Geräten</b> bekannt ist, dass sie nicht messen</li> <li>• -1: Unklar gilt, wenn <b>mindestens ein Gerät</b> nicht verbunden ist und <b>kein verbundenes Gerät</b> läuft</li> </ul>
Synchronisations-Status	Liefert den Zustand der Geräte-Synchronisation: synchronisiert (1), nicht synchronisiert (0) <ul style="list-style-type: none"> <li>• 1: synchronisiert, wenn <b>alle Geräte</b> synchronisiert sind</li> <li>• 0: nicht synchronisiert, wenn <b>mindestens ein Gerät</b> nicht synchronisiert ist</li> </ul> Geräte, die nicht synchronisiert werden sollen, werden nicht in die Zustandsbestimmung einbezogen
Verbindungsstatus	Liefert den Zustand der Geräte-Verbindung mit imc WAVE: Verbunden (1), nicht verbunden (0) <ul style="list-style-type: none"> <li>• 1: Verbunden, wenn <b>alle Geräte</b> verbunden sind</li> <li>• 0: nicht verbunden, wenn <b>mindestens ein Gerät</b> nicht verbunden ist</li> </ul>





## Eigene Variablen mit eigener Hauptkategorie erzeugen

Erzeugen Sie eine Variable ohne Kategorie, landet diese automatisch unter "*Benutzerdefinierten Variablen*". Wenn Sie eine Variable mit Kategorie anlegen, wird diese Kategorie nicht mehr unter "*Benutzerdefinierten Variablen*" angelegt, sondern parallel dazu. Somit können Sie sich eigene Strukturen schaffen.

Möchten Sie eine Kategorie innerhalb der Kategorie "*Benutzerdefinierten Variablen*" erzeugen, können Sie das tun. Schreiben Sie ein "\" vor den Kategorienamen.



### Beispiel

Kategorie "Messpunkt\_1". Erzeugt wird eine Kategorie "Messpunkt\_1" **parallel zu** den anderen Kategorien, wie "*Analoge Eingänge*". Enthalten ist die Variable.

Kategorie "\\Messpunkt\_1". Erzeugt wird eine Kategorie "Messpunkt\_1" **innerhalb der Kategorie** "*Benutzerdefinierten Variablen*". Enthalten ist die Variable.

Dies betrifft z.B. das Erzeugen von Variablen über das Kommando: "*Variablen laden*" oder das Erzeugen einer Benutzerdefinierten Variable über den Daten-Browser.



## Kategorie-Verarbeitung - Keine Kategorie

Die Kategorie-Verarbeitung bei Benutzerdefinierten Variablen und importieren Variablen wurde überarbeitet.

- Den Zustand "*Keine Kategorie*" gibt es nicht mehr. Alles, was bisher "*keine Kategorie*" hatte, ist jetzt "*Benutzerdefiniert*".
- Die interne Kennung "\_\_USER\_\_" wird nicht mehr für die Kennzeichnung der "*Benutzerdefinierten Variablen*" verwendet.
- Sie können Variablen außerhalb der Kategorie "*Benutzerdefinierten Variablen*" erstellen.

### Kompatibilität:

- Konfigurierte Kommandos funktionieren wie bisher. Hier müssen Sie keine Änderungen vornehmen.  
Ausnahme sind Kommandos, die Variablen geladen haben, die bisher unter "*keine Kategorie*" erzeugt wurden. Die Variablen werden nun unter "*Benutzerdefinierten Variablen*" erstellt.
- Haben Sie auf die interne Kennung "\_\_USER\_\_" in irgendeiner Form zugegriffen (z.B. mit imc FAMOS) passen Sie dies bitte an.



### **Kompatibilität: Datentabelle - Der Variablentyp wird nicht mehr unterstützt**

Benutzerdefinierte Variablen vom Typ "*Datentabelle*" können nicht mehr erstellt werden. Wird ein Experiment mit einer Variablen von dem Typ geladen, wird eine entsprechende Meldung im Logbuch ausgegeben. Die Variable ist nicht mehr im Experiment vorhanden. Die Variablen wurden für das [SQL-Kommando](#) benötigt.

### **Kompatibilität: Kanal - Der Variablentyp wird nicht mehr unterstützt**

Benutzerdefinierte Variablen vom Typ "*Kanal*" können nicht mehr erstellt werden. Wird ein Experiment mit einer Variablen von dem Typ geladen, wird eine entsprechende Meldung im Logbuch ausgegeben. Die Variable ist nicht mehr im Experiment vorhanden.

Die Variablen werden zum Initialisieren nicht mehr benötigt, da Variablen nun mit "*Variable laden*" erstellt und ersetzt werden können.

### **Kompatibilität: Audio-Reportkanal - Der Variablentyp wird nicht mehr unterstützt**

Benutzerdefinierte Variablen vom Typ "*Audio-Reportkanal*" können nicht mehr verwendet werden. Wird ein Experiment mit diesen Komponenten geladen, wird eine entsprechende Meldung im Logbuch ausgegeben.

Der Variablen-Typ "*Text-Reportkanal*" ist davon nicht betroffen.

## 2.4.10 Import und Export - Variable, Messung, Parametersatz



### Das Ersetzen von Variablen aus Dateien wurde vereinfacht

Sie haben nun die Möglichkeit mit der **gleichen Aktion** neue Variablen **anzulegen** und bestehende Variablen zu **ersetzen**. Bestehende Variablen konnten bisher nur mit "*Variablen importieren*" überschrieben werden und neue Variablen nur mit "*Variablen laden*" angelegt werden. Die beiden Aktionen wurden zusammengelegt.

- Nun können Sie mit der Aktion "*Variable laden*" neue Variablen aus einer Datei anlegen oder bestehende überschreiben. Beim Überschreiben werden alle Eigenschaften der Ziel-Variable überschrieben.
- Die Aktion "*Variable importieren*" wurde umbenannt in "*Variable neu füllen*": Mit der Aktion können Sie weiterhin bestehende Variablen mit neuen Werten füllen, ohne dessen Eigenschaften zu ändern.

Beide Aktionen stehen im Daten-Browser und als Kommando zur Verfügung.



### Hinweis

### Hintergrund-Informationen

Mit "Variable laden" wird eine Funktion ähnlich des "Daten laden" in imc FAMOS implementiert. Im Gegensatz zu 5.2 ist deshalb in der neuen Version ein Überschreiben existierender Variablen erlaubt. Eine Abfrage erscheint für jede Konflikt-Variable. Wird eine der Abfragen abgebrochen, wird der gesamte Import abgebrochen. Dadurch wird verhindert, dass z.B. ein unvollständiger Satz Reglerparameter geladen wird.

Wird beim Laden eine existierende Variable überschrieben, so wird sie faktisch vollständig ersetzt inkl. aller Eigenschaften. Die alte Variable wird demzufolge nicht gelöscht und auch keine neue erstellt, d.h. es werden keine "Events" gefeuert, dass etwas gelöscht und angelegt wurde. Das ist wichtig für Skripte, Kurvenfenster etc.

Im Gegensatz zu imc FAMOS gibt es Variablen, die nicht überschrieben werden können, z.B. Kanäle oder pv-Variablen. Grund ist, dass diese Variablen z.B. dem Gerät gehören oder spezifischen Datenformaten und weiteren Eigenschaften besitzt, die erhalten bleiben müssen. Versucht man diese zu überschreiben, bekommt man eine Fehlermeldung, dass sie nicht überschrieben werden können.

Ebenfalls nicht überschrieben werden können benutzerdefinierte Variablen, deren Gültigkeitsbereich nicht "temporär" ist. Bei diesen Variablen wird davon ausgegangen, dass sie explizit mit einem bestimmten Typ angelegt wurden, der erhalten werden muss. Der Gültigkeitsbereich muss ebenfalls erhalten bleiben. Temporäre benutzerdefinierte Variablen dagegen sind ähnlich flüchtig wie Daten, die von imc FAMOS-Sequenzen zurückgegeben wurden. Sie können daher durch "Variable Laden" überschrieben werden und ändern dadurch ggf. vollständig ihren Typ etc.

Beim Kommando "Variable Laden" gibt es eine Option, ob bestehende Variablen ohne Nachfrage überschrieben werden sollen. Per Default ist diese Option aktiviert, d.h. es wird ohne Nachfrage überschrieben.

Mit "Variable neu füllen" soll es möglich sein, den Inhalt existierender Variablen zu ändern. Ähnlich "Variable importieren" aus 5.2. Hierüber kann man z.B. den Inhalt von pv-Variablen oder von benutzerdefinierten Variablen ändern. Da dadurch nur der Inhalt und nicht der Typ der Variable geändert wird, müssen Zielvariable und zu ladende Variable die gleichen Eigenschaften haben, inkl. z.B. der Einheit. Dies ist strikter gehandhabt als in der 5.2, so dürfen nur Werte und Anzahl der Samples abweichen. Verwenden Sie in Fällen einer möglichen Änderung bitte immer "Variable Laden".



### "Variable laden" - Laden in eine gespeicherte Messung

Wird eine Variable aus einer Datei in eine gespeicherte Messung geladen, wird die Variable als Datei in den Messungsordner kopiert. Die Variable steht nun nach dem Laden der Messung zur Verfügung.

Folgende Komponenten sind betroffen: Kommando: Variable laden, Laden über den Daten-Browser.



### Menüaktion: "Aktuelle Daten speichern" entspricht nun einer vollwertigen Messung (ehemals "Aktuelle Messdaten speichern")

#### Gespeicherte Messdaten sind sicher

Bereits gespeicherte Messdaten können mit der Menüaktion "Aktuelle Daten speichern" nicht mehr überschrieben werden. Wird versucht auf eine bestehende Datei das Speichern erneut auszuführen, wird die Aktion verweigert. Das ist auch bei Messdaten einer kontinuierlich gespeicherten Messung nicht möglich.

#### Kompatibilität: Nur noch im dat-Format

Die Aktion speichert die Daten nur noch im dat-Format. Es übernimmt nicht die Formate, die in den Optionen für die Aktion "Aktuelle Daten exportieren" eingestellt sind. Die Konvertierung der Messdaten in andere Formate ist über "Aktuelle Daten exportieren" oder über den imc Format Converter möglich. So ist eine klare Trennung zwischen "Messung" und "Export" in den Optionen vorhanden.



### Kompatibilität: Variable exportieren: Das imc eigene csv-Format wird nicht mehr für Variablen unterstützt

Das imc eigene csv-Format wurde entfernt, welches eine csv mit angegebenem Link auf eine Raw/Dat-Datei enthält. Namentlich war das Format als "\*.csv" im Kommando "Variablen exportieren" erreichbar.

Wird ein Experiment mit vorhandenem csv-Exporter geladen, wird eine entsprechende Meldung im Logbuch ausgegeben. Der Exporttyp wird vorsorglich auf "dat" umgestellt. Korrigieren Sie bitte die Auswahl nachträglich, z.B. in ein anderes passendes csv-Format.

Folgende Komponenten sind betroffen: Kommando: Variable exportieren, Export über den Daten-Browser, Optionen für "Aktuelle Daten exportieren".

Hinweis: Der "Parametersatz export" (z.B. Parametersatz export der Gerätekonfiguration) ist in diesem Format uneingeschränkt möglich.

### Kompatibilität: Parametersatz exportieren: Das XML-Format wird nicht mehr unterstützt

Das XML-Format wurde entfernt.

Wird ein Experiment mit vorhandenem xml-Exporter geladen, wird eine entsprechende Meldung im Logbuch ausgegeben. Der Exporttyp wird vorsorglich auf "csv" umgestellt. Korrigieren Sie bitte die Auswahl nachträglich, z.B. in ein anderes passendes Format.

### Kompatibilität: Parametersatz exportieren: Benutzerdefinierte Text-Variablen können nicht als Parametersatz exportiert werden

Für den **Export von Variablen-Werten** sollte anstatt des Kommandos: "Parametersatz exportieren" das Kommando "**Variable exportieren**" verwendet werden. Das Kommando ist speziell für Variablen-Werte konzipiert. Benutzerdefinierte Text-Variablen können mit dem Kommando: "Parametersatz exportieren" nicht mehr exportiert werden.

## 2.4.11 Sequencer und Kommandos



### Kommando "Variable löschen" überarbeitet

Variablen können aus allen Kategorien gelöscht werden: Das Kommando konnte bisher nur Variablen der Kategorie "Benutzerdefiniert" löschen. Da nun benutzerdefinierte Variablen in eigenen Kategorien erzeugt werden können, ist die Begrenzung nicht mehr vorhanden.

Die Option "Fehler als Warnung behandeln" wurde entfernt. Nun wird grundsätzlich eine Warnung ausgegeben und kein Fehler mehr. Kann eine Variable beim Ausführen nicht gelöscht werden, wie Geräte-Variablen und System-Variablen, erscheint eine passende Warnung.



### Kommando "imc FAMOS Sequenz ausführen" - Ergebnisspeicherung angepasst

Werden die Sequenz-Ergebnisse zurück nach imc WAVE übertragen, können diese zu einer vorhandenen Messung dazu gespeichert werden. Ergebnisse, die nicht gespeichert werden, landen nun unter "Current Measurement" auch wenn eine Messung als Ziel ausgewählt ist.

Nach imc FAMOS		Von imc FAMOS		Optionen
Variablen von imc FAMOS zurückholen				
Speicherort (nur für gespeicherte Ergebnisse):				
Letzte abgeschlossene Messung ( LastMeasurement )				
imc STUDIO Variable	imc FAMOS Variable	Speichern		
Erg1	▼ Erg1	<input checked="" type="checkbox"/>		
Erg2	▼ Erg2	<input type="checkbox"/>		

*Erg1 wird als Datei und Variable in der letzten abgeschlossenen Messung gespeichert.*

*Erg2 wird als temporäre Variable unter "Current Measurement" angezeigt.*



### Kompatibilität: Kommando "imc FAMOS Sequenz ausführen" - Rückgabewerte

Für die Zielvariable in imc WAVE wird nun ein passender Datentyp erwartet. Ein Kanal kann nicht mehr an eine "Benutzerdefinierte Variable" des Typs "Numerisch" (Einzelwert) zurück übertragen werden. Bisher wurde angenommen, dass der letzte Wert wohl das ist, was erwartet wird. Aber es könnte auch ein Fehler in der Implementierung sein. Nun wird darauf hingewiesen, dass der Datentyp nicht passt.

Nehmen Sie bitte eine Typ-Anpassung in imc FAMOS vor, falls Sie einen Einzelwert erhalten möchten. Falls sie einen Kanal benötigen, verwenden Sie als Ziel eine von imc FAMOS angelegte Variable. Sie erhält dann immer den passenden Datentyp.

### Kompatibilität: Kommando "imc FAMOS Sequenz ausführen" - Nur noch im dat-Format

Das Kommando speichert die Daten nur noch im dat-Format. Es übernimmt nicht die Formate, die in den Optionen für die Aktion "Aktuelle Daten exportieren" eingestellt sind.



### Kompatibilität: Über das Kommando "*Variable setzen*" kann eine Variable nicht mehr gelöscht werden

Die Option/Spalte "*Löschen*" ist nicht mehr verfügbar. Verwenden Sie stattdessen das Kommando "*Variable löschen*".

Wenn Sie ein Experiment der Vorgängerversion mit enthaltener LösCHFunktion laden, erscheint eine entsprechende Meldung im Logbuch. Diese informiert Sie über die Variablen, die bisher über das Kommando gelöscht wurden.

**Alternative Lösung:** Fügen Sie an der Stelle das Kommando "*Variable löschen*" ein. Das vorhandene Kommando "*Variable setzen*" enthält nicht mehr die zu löschenden Variablen.



### Abkündigung: "*SQL-Kommando*"

Folgendes Kommando wird nicht mehr unterstützt: "*SQL-Kommando*". Es entspricht nicht mehr den aktuellen Ansprüchen einer SQL-Kommunikation.

Wenn Sie ein Experiment der Vorgängerversion mit enthaltenem SQL-Kommando laden, erscheint eine entsprechende Meldung im Logbuch. In der Sequenz, wo Sie das Kommando verwenden, ist ein "leeres" Kommando als Platzhalter eingefügt, damit die Stelle markiert ist.

**Alternative Lösung:** Verwenden Sie in diesem Fall das imc FAMOS-Datenbank-Kit oder die Komponente Scripting, um eine individuelle Lösung einzubauen (lizenzpflichtig).

### Abkündigung: "*Audio-Kanal abspielen*" und "*Audio-Kanal aufnehmen*"

Folgende Kommandos werden nicht mehr unterstützt: "*Audio-Kanal abspielen*" und "*Audio-Kanal aufnehmen*". Sie werden nur für den ebenso abgekündigten Kanaltyp "[Audio-Reportkanal](#)"<sup>74</sup> benötigt.

Wenn Sie ein Experiment der Vorgängerversion mit diesem Kommando laden, erscheint eine entsprechende Meldung im Logbuch. In der Sequenz, in der Sie das Kommando verwenden, ist ein "leeres" Kommando als Platzhalter eingefügt, damit die Stelle markiert ist.

## 2.4.12 Sonstige Optimierungen

Neben kleineren Fehlerbehebungen wurden folgende wichtige Verbesserungen durchgeführt:

Bereich	Beschreibung
Daten-Browser	<ul style="list-style-type: none"> <li>Enthielt ein Kanalname eines der folgenden Zeichen (' und &amp;), konnten die Messungen nicht geladen werden. Nun können die Zeichen korrekt verarbeitet werden.</li> <li>Rückmeldung an den Anwender - Falls eine Messung nicht geladen werden kann, weil z.B. die Dateien unbrauchbar sind, wird nun eine Meldung ausgegeben.</li> <li>Die Kontextmenü-Funktion "<i>Daten-Browser aktualisieren</i>" wurde ausgebaut. In imc WAVE wird die Funktion nicht mehr benötigt.</li> </ul>
Aktuelle Wertefenster	<ul style="list-style-type: none"> <li>Wird eine Variable aus dem Daten-Browser entfernt, wird sie automatisch aus dem "<i>Aktuelle Wertefenster</i>" entfernt.</li> <li>Benutzerdefinierte Text-Variablen mit Dezimalpunkt wurden im "<i>Aktuelle Wertefenster</i>" als Zahl interpretiert und dargestellt.</li> <li>Bei einer ungültigen Wert-Eingabe bei einer numerischen Variable, wird die Variable nicht mehr auf 0 gesetzt, sondern behält ihren Wert.</li> </ul>
Kommandos	<ul style="list-style-type: none"> <li>"Parametersatz / <i>Variablen exportieren</i>": Beim Export von Variablen im csv/dat-Format wird nun auch die Einheit mit exportiert.</li> <li>"<i>Variable setzen</i>": Zahlen mit Komma ", " als Trennzeichen für die Nachkommastellen können nun mit dem Kommando verrechnet werden; z.B. "Displayvar_01 + 0,1". Bisher war nur ein Punkt möglich "Displayvar_01 + 0.1".</li> </ul>

Bereich	Beschreibung
Variablen	<ul style="list-style-type: none"> <li>• Variablen, die über "<i>Variable laden</i>" erzeugt werden, können nun auch editiert werden. Bisher waren sie immer schreibgeschützt, so dass Werte nicht verändert werden konnten.</li> <li>• Nach dem Laden/Importieren von Variablen waren die Dateien noch in Benutzung bzw. blockiert. Somit konnten die Dateien auf der Festplatte z.B. nicht mehr mit imc FAMOS überschrieben werden. Nun gibt imc WAVE die Datei nach der Aktion wieder frei.</li> </ul>
Setup - Abgleich	<p>Tarierung- und Brückenabgleich-Aktion vor und während der laufenden Messung.</p> <p>Die Aussteuerungsanzeige übernimmt nun beim Start der nächsten Messung nach der Abgleichaktion automatisch die Bereichsgrenzen des Kanals. Wird der Abgleich während der Messung durchgeführt, zeigt das Widget nicht die korrekte Aussteuerung an, da es nur die bisherigen Bereichsgrenzen kennt. Auch der eingetragene Messbereich in der Datei bleibt auf dem bisherigen Stand.</p>
Fremdgeräte	<p>Messdatenspeicherung: Es wurde oft ein Sample zu viel gespeichert.</p> <p>Beispiel mit dem Gerät: "<i>Function Simulator</i>": Messdauer 10 Sekunden bei 50 Hz ergaben 501 Punkte. Nun hat das Ergebnis immer die korrekte Punktzahl.</p>
Guardian und WatchDog	<p>Es gibt für die 64-Bit Version einen separaten Guardian und einen separaten WatchDog. Bei Parallelinstallation mit einer 5er Version laufen nun zwei Dienste. Die 64-Bit Variante hat den Zusatz "V2".</p>
Optionen	<p>Die Optionen für die RAM-Größe für Kurvenfenster und FIFOs wurden entfernt. Sie sind für das 64-Bit System nicht mehr relevant.</p>
Produktkonfiguration	<p>Über die Produktkonfiguration können Sie die Geräte-Adapter aktivieren/deaktivieren.</p>
Installation	<p>imc DEVICES - Feldbusauswahl: In der Komponenten-Auswahl für imc DEVICES werden nun alle Feldbusse automatisch mit installiert. Eine Auswahl muss nicht mehr getroffen werden. Somit kann jeder Feldbus immer verwendet werden, wenn er im Gerät vorhanden ist.</p>
Dokumentation	<ul style="list-style-type: none"> <li>• Das Programm "<i>imc Hilfe und Dokumentation</i>" listet nun auch die Dokumentation vom imc FAMOS (ab Version 2021) und imc Shared Components.</li> <li>• Die Handbücher von imc WAVE werden nun in einem Verzeichnis mit Versionsnummer abgelegt (z.B. imc WAVE 2022), sodass auch Handbücher mehrerer Versionen verwaltet werden können. Bisher wurde in dem Ordner "imc WAVE" die Handbücher installiert. Haben Sie eine ältere Version von imc WAVE installiert, wird der Ordner "imc WAVE" nicht automatisch entfernt. Sie finden in dem Programm "<i>imc Hilfe und Dokumentation</i>" nun beide Ordner.</li> </ul>
About-Dialog	<p>Der About-Dialog wurde erweitert. Dieser liefert die Lizenztexte der aktuell geladenen Open Source-Anteile.</p>

## 2.5 Update-Hinweise und Kompatibilität von 5.2 auf 2022

Planen Sie ein Update von der Version 5.2 auf 2022, ist bei bestehenden Datenbanken evtl. einiges zu beachten. Kontrollieren Sie bitte insbesondere folgende Punkte:

Bereich	Funktion
Ordnungsanalysator	<ul style="list-style-type: none"> <li><a href="#">imc WAVE Ordnungsanalysator</a> wird nicht mehr unterstützt.</li> </ul>
Abgekündigte Geräte	<ul style="list-style-type: none"> <li><a href="#">Geräte</a> der Gruppe 2 und 3</li> <li><a href="#">imc HiL</a></li> <li>Fremdgerät: "Agilent"</li> <li>Fremdgerät "<a href="#">Profinet-Sniffer</a>"</li> </ul>
Setup	<ul style="list-style-type: none"> <li>Speicherung - "<a href="#">Fortlaufende Nummerierung</a>" wurde entfernt</li> <li>Speicherung - "<a href="#">Versuchsnummer</a>" wurde entfernt</li> <li>Speicherung - "<a href="#">Ringspeicher in der Datei</a>" wurde entfernt</li> <li>imc REMOTE SecureAccess wird nicht mehr unterstützt</li> <li>Reduzierte-Daten-Kanäle können in imc WAVE nicht verwendet werden. imc Online FAMOS-Ergebnisse der Funktion "TransRec" und DI-Port-komprimierte Kanäle können nicht zum PC übertragen werden.</li> </ul>
Messungsverwaltung	<ul style="list-style-type: none"> <li><a href="#">Automatisches Laden bei Bedarf</a> - Es wird nur noch geladen, was benötigt wird</li> </ul>
Variablen	<ul style="list-style-type: none"> <li>Kategorie-Verarbeitung - "<a href="#">Keine Kategorie</a>" existiert nicht mehr</li> <li>Benutzerdefinierte Variablen: Die Typen "<a href="#">Kanal</a>", "<a href="#">Audio-Reportkanal</a>" und "<a href="#">Datentabelle</a>" werden nicht mehr unterstützt.</li> <li>Menüaktion: "<a href="#">Aktuelle Daten speichern</a>" (ehemals "Aktuelle Messdaten speichern"): Die Aktion speichert die Daten nur noch im dat-Format.</li> <li><a href="#">Variable exportieren</a>: Das csv-Format wird nicht mehr für Variablen unterstützt</li> <li><a href="#">Parametersatz exportieren</a>: Das XML-Format wird nicht mehr unterstützt</li> <li><a href="#">Parametersatz exportieren</a>: Benutzerdefinierte Text-Variablen können nicht als Parametersatz exportiert werden.</li> </ul>
Daten-Browser	<ul style="list-style-type: none"> <li>"<a href="#">Filterliste</a>" wurde entfernt</li> <li>"<a href="#">Navigationsmodus</a>" wurde entfernt</li> <li>"<a href="#">Vergleichsmessung einblenden</a>" wurde entfernt</li> </ul>
<a href="#">Widget - Tabelle</a>	<ul style="list-style-type: none"> <li>Abhängigkeit zwischen dem "<a href="#">Faktor</a>" und der "<a href="#">Anzahl der Nachkommastellen</a>" hat sich geändert.</li> <li>Anzahl Nachkommastellen: "<a href="#">auto</a>" ist nicht mehr gleich "1".</li> </ul>
Kommandos	<ul style="list-style-type: none"> <li>Über das <a href="#">Kommando "Variable setzen"</a> kann eine Variable nicht mehr gelöscht werden</li> <li>Abkündigung: "<a href="#">SQL-Kommando</a>"</li> <li>Die Kommandos: "<a href="#">Audio-Kanal abspielen</a>" und "<a href="#">Audio-Kanal aufnehmen</a>" werden nicht mehr unterstützt</li> <li>Kommando "<a href="#">imc FAMOS Sequenz ausführen</a>" - Kanal Rückgabewerte können nicht mehr an eine "Benutzerdefinierte Variable" des Typs "Numerisch" (Einzelwert) zurück übertragen werden</li> <li>Kommando "<a href="#">imc FAMOS Sequenz ausführen</a>" - Das Kommando speichert die Daten nur noch im dat-Format.</li> </ul>
3PDI - Function Simulator	Das Gerät muss einmal ab- und angewählt werden, wenn Sie ein Experiment aus imc WAVE 5.2 laden.



# Geräteübersicht

Einige, der in diesem Dokument beschriebenen Möglichkeiten, gelten nur für bestimmte Gerätevarianten. Die entsprechenden Gerätegruppen werden an den jeweiligen Stellen genannt. Sie finden die Gruppen in der folgenden Tabelle, die von imc WAVE verwaltet werden.

— nicht verfügbar      ● standardmäßig      ○ optional  
 CRXT imc CRONOS-XT      CRFX imc CRONOSflex      CRC imc CRONOScompact

imc Gerät	SPARTAN	BUSDAQ	BUSLOGflex	BUSDAQflex	SPARTAN-R	SPARTAN-N	CRSL-N	CRC-400	CI-N	C-SERIE-N	CI-FD	C-SERIE-FD	CRFX-400	CRC-2000E	CRFX-2000	CRC-2000G	CRC-400GP	CRFX-2000G	CRFX-2000GP	CRXT	EOS	ARGUSft				
Treiberpaket	imc DEVICES																				imc DEVICEcore					
Firmware-Gruppe	A																				B					
Geräte-Gruppe	A4				A5				A6				A7				B10		B11							
Seriennummer <sup>1</sup>	13				14				16				19				4120		416							
TCP/IP Interface [MBit/s]	100				100				100				1000				1000		1000							
Abtastrate <sup>2</sup> [kHz]	400				400				2000 / 400 <sup>3</sup>				2000 / 400 <sup>3</sup>		2000 / 400 <sup>3</sup>		2000		2000		2000		4000		5000	
STUDIO Monitor Unterstützung	●				●				●				●				—		—		—		—			
Verbindungen <sup>4</sup>	4				4				4				4				—		—		—		—			
<b>Signalverarbeitung im Gerät</b>																										
Online FAMOS	○	○	—	○	○	●	●	●	●	●	●	●	●	●	●	●	●	●	●	●	●	—	●			
Vorverarbeitung Original Kanal	●	—	—	—	●	●	●	●	—	●	—	●	●	—	—	—	—	—	—	—	—	—	—			
Vorverarbeitung Monitor Kanal	●	—	—	—	●	●	●	●	—	●	—	●	●	—	—	—	—	—	—	—	—	—	●			
<b>Datenspeicherung</b>																										
CF	●				●				—				—				—		—		—		—			
Express Card	—				—				●				—				—		—		—		—			
CFast	—				—				—				●				—		—		—		—			
USB	—				—				●				●		●		●		●		—		—			
microSD	—				—				—				—				—		—		—		●			
Speicherung auf Netzlaufwerk	●				●				●				●				—		—		—		—			
Interne Festplatte	○	(○) <sup>5</sup>	—	—	○	○	—	—	○	○	—	—	○	○	—	—	○	○	○	○	○	●	—			
<b>Synchronisation</b>																										
DCF	●				●				●				●				—		—		—		—			
IRIG-B	—	—	●	●	●				●				●				●		●		●		●			
GPS	●	●	—	(●) <sup>6</sup>	●				●				●				—		—		—		●			
NTP	—	—	●	●	●				●				●				●		●		●		●			
PTP	—				—				—				—		●		—		●		●		—			
Phasenfehlerkorrektur	—	—	●	●	●				●				●				●		●		●		●			

1 Seriennummer-Bereich erweitern mit vier Ziffern (drei für imc EOS)  
 2 maximale Summenabtastrate (siehe Geräte-Datenblatt)  
 3 2000 via EtherCAT sonst 400  
 4 Anzahl der imc STUDIO Monitor-Verbindungen oder imc REMOTE (ab 14xxxx) Verbindungen  
 5 nicht verfügbar für imc BUSDAQ-2  
 6 nicht verfügbar für imc BUSDAQflex-2-S



An Axiometrix Solutions Brand

# Kontaktaufnahme mit imc

## Adresse

imc Test & Measurement GmbH  
Voltastraße 5  
13355 Berlin

Telefon: +49 30 467090-0  
E-Mail: [info@imc-tm.de](mailto:info@imc-tm.de)  
Internet: <https://www.imc-tm.de>

## Technischer Support

Zur technischen Unterstützung steht Ihnen unser technischer Support zur Verfügung:

Telefon: +49 30 467090-26  
E-Mail: [hotline@imc-tm.de](mailto:hotline@imc-tm.de)  
Internet: <https://www.imc-tm.de/service-training/>

## Service und Wartung

Für Service- und Wartungsanfragen steht Ihnen unser Serviceteam zur Verfügung:

E-Mail: [service@imc-tm.de](mailto:service@imc-tm.de)  
Internet: <https://www.imc-tm.de/service>

## imc ACADEMY - Trainingscenter

Der sichere Umgang mit Messgeräten erfordert gute Systemkenntnisse. In unserem Trainingscenter werden diese von erfahrenen Messtechnik Spezialisten vermittelt.

E-Mail: [schulung@imc-tm.de](mailto:schulung@imc-tm.de)  
Internet: <https://www.imc-tm.de/service-training/imc-academy>

## Internationale Vertriebspartner

Den für Sie zuständigen Ansprechpartner, finden Sie in unserer Übersichtsliste der imc Partner:

Internet: <https://www.imc-tm.de/imc-weltweit/>

## imc @ Social Media

<https://www.facebook.com/imcTestMeasurement>  
<https://www.youtube.com/c/imcTestMeasurementGmbH>  
[https://twitter.com/imc\\_de](https://twitter.com/imc_de)  
<https://www.linkedin.com/company/imc-test-&-measurement-gmbh>